

BEDIENUNGSANLEITUNG INSTALLATIONSANWEISUNGEN

SCAN-LINE 900 SERIEN



www.heta.dk



DE

DANISH DESIGN . DÄNISCHE QUALITÄT . DÄNISCHE PRODUKTION



Leistungserklärung DE

EU-Bauproduktenverordnung No. 305/2011
DOP-Scan-Line 900 2409-2019

1. Kennzeichnungcode des Produktes	Kaminofen
2. Typenbezeichnung	Scan-Line 900 Serien
3. Verwendungszweck	Einzelraumfeuerungsanlagen für feste brennstoffe ohne Warmwasserbereitung
4. Hersteller	Heta A/S, Jupitervej 22, DK-7620 Lemvig. heta@heta.dk
5. Bevollmächtigter	Martin Bach, E-mail: martin.bach@heta.dk
6. Systembewertung	System 3
7. Notifizierende Stelle	Teknologisk Institut, DK-8000 Aarhus Notifizierende Stelle No. 1235 Rapport nr. 300-ELAB-2409-EN

8. Leistungserklärung

Harmonisierte Standard	EN 13240:2001/A2:2004
Emission	CO 0,04% / 513 mg/Nm ³ Nox 91 mg/Nm ³ Staub 7 mg/Nm ³ Staub (NS3058/3059) 1,22 g/kg OGC (CEN/TS 15883) 25 mgC/Nm ³ bei 13% O ₂

Brandsicherheit

Brandverhalten	A1
Brandgefahr durch Herausfallen von brennendem Brennstoff	Erfüllt
Abstand zu brennbaren Material: Hinten. Ohne Isolierung / mit Isolierung Seite Abstand vom Boden zur unteren Türkant Front	Mindestabstände in mm 175/175 350 ---- 1000

Sicherheit

Mechanische Festigkeit (zum Tragen eines Schornsteins)	NPD
Elektrische Sicherheit	Keine angabe
Oberflächentempertur	Erfüllt
Reingbarkeit	Keine angabe

Wärmeleistung

Nennwärmeleistung	6,6 kW
Raum Wärmeleistung	6,6 kW
Wirkungsgrad	η 83%
Abgastemperatur bei Nennwärmeleistung	T 252°C - bei 20° C Raumtemperatur
Wasserwärmeleistung	Keine angabe
Maximaler Wasser-Betriebsdruck	Keine angabe

9.

Die Leistung des Produktes gemäß den Nummern 1 und 2 entspricht der erklärten Leistung nach Nummer 8. Verantwortlich für die Erstellung dieser Leistungserklärung ist allein der Hersteller.

Unterzeichnet für den Hersteller und im Namen des Herstellers von 06.06.2019


Heta A/s
JUPITERVEJ 22 · DK-7620 LEMVIG
Tlf. +45 9663 0600 · FAX +45 9663 0616
Martin Bach

Bei jeglicher Veränderung am Baumuster verliert diese Leistungserklärung ihre Gültigkeit.
Heta A/S, Jupitervej 22, DK-7620 Lemvig, Tlf. +45 9663 0600, www.heta.dk



Leistungserklärung DE

EU-Bauproduktenverordnung No. 305/2011
DOP-Scan-Line 900 Seitenscheiben 2408-2019

1. Kennzeichnungcode des Produktes	Kaminofen
2. Typenbezeichnung	Scan-Line 900 Seitenscheiben Serien
3. Verwendungszweck	Einzelraumfeuerungsanlagen für feste brennstoffe ohne Warmwasserbereitung
4. Hersteller	Heta A/S, Jupitervej 22, DK-7620 Lemvig. heta@heta.dk
5. Bevollmächtigter	Martin Bach, E-mail: martin.bach@heta.dk
6. Systembewertung	System 3
7. Notifizierende Stelle	Teknologisk Institut, DK-8000 Aarhus Notifizierende Stelle No. 1235 Rapport nr. 300-ELAB-2408-EN

8. Leistungserklärung

Harmonisierte Standard	EN 13240:2001/A2:2004
Emission	CO 0,09% / 1160 mg/Nm ³ Nox 75 mg/Nm ³ Staub 7 mg/Nm ³ Staub (NS3058/3059) 2,44 g/kg OGC (CEN/TS 15883) 88 mgC/Nm ³ bei 13% O ₂

Brandsicherheit

Brandverhalten	A1
Brandgefahr durch Herausfallen von brennendem Brennstoff	Erfüllt
Abstand zu brennbaren Material: Hinten. Ohne Isolierung / mit Isolierung Seite Abstand vom Boden zur unteren Türkant Front	Mindestabstände in mm 150/125 400 ---- 900

Sicherheit

Mechanische Festigkeit (zum Tragen eines Schornsteins)	NPD
Elektrische Sicherheit	Keine angabe
Oberflächentempertur	Erfüllt
Reingbarkeit	Keine angabe

Wärmeleistung

Nennwärmeleistung	6,6 kW
Raum Wärmeleistung	6,6 kW
Wirkungsgrad	η 81%
Abgastemperatur bei Nennwärmeleistung	T 267°C - bei 20° C Raumtemperatur
Wasserwärmeleistung	Keine angabe
Maximaler Wasser-Betriebsdruck	Keine angabe

9.

Die Leistung des Produktes gemäß den Nummern 1 und 2 entspricht der erklärten Leistung nach Nummer 8. Verantwortlich für die Erstellung dieser Leistungserklärung ist allein der Hersteller.

Unterzeichnet für den Hersteller und im Namen des Herstellers von 06.06.2019

Heta A/s

JUPITERVEJ 22 · DK-7620 LEMVIG
TLF. +45 9663 0600 · FAX +45 9663 0616
Martin Bach

Bei jeglicher Veränderung am Baumuster verliert diese Leistungserklärung ihre Gültigkeit.
Heta A/S, Jupitervej 22, DK-7620 Lemvig, Tlf. +45 9663 0600, www.heta.dk

Herzlichen Glückwunsch zur Wahl Ihres neuen Kaminofens. Wir sind davon überzeugt, dass er Ihnen gute Dienste leistet. Sie werden besonders viel Freude daran haben, wenn Sie die Anweisungen und Ratschläge befolgen, die wir hier für Sie zusammengestellt haben. Scan-Line 900 Serien und Scan-Line 900 Seitenscheiben Serien erfüllen die Bestimmungen der Norm EN 13240, NS 3058, NS 3059 Art. §15 B-VG der Republik Österreich. Damit können Sie sicher sein, dass der Kaminofen etlichen Anforderungen genügt,

etwa hinsichtlich der Verwendung hochwertiger Materialien, um umweltfreundlichen Betrieb und gute Wärmeausnutzung zu gewährleisten.

Normativer Verweis: In Rücksprache mit dem örtlichen Kaminkehrer sind alle nationalen und europäischen Normen sowie örtliche Vorschriften für die Installation der Feuerstätte zu beachten.



Die Installation darf nur von einem autorisierten Elektroinstallateur und Sanitär- und Heizungstechniker vorgenommen werden.

Inhalt Bedienungsanleitung

Leistungserklärung.....	2-3
Vor dem Aufstellen.....	5-6
1. Bedienungsanleitung.....	7
1.1 Vor Inbetriebnahme.....	7
1.2 Erstes Anheizen.....	7
1.3 Regulierung der Luftzufuhr.....	7
1.4 Anheizen.....	7
1.5 Nachlegen von Brennholz.....	7
1.6 Ausleeren der Asche.....	8
1.7 Gedrosselte Verbrennung.....	9
1.8 Explosionsgefahr!.....	9
1.9 Zug im Schornstein.....	9
1.10 Brennstoff.....	10
1.11 Betriebsstörungen.....	11
1.12 Schornsteinbrand.....	11
1.13 Pflege.....	11
1.14 Reinigung des Glases.....	11
1.15 Reinigung des Backofens.....	11
1.16 Wartungstabelle.....	12
1.16 Fehlersuchtafel.....	13
1.18 Reinigung von Ruß nach Schornsteinkehrung - Scan-Line 900 Serien.....	14
1.18 Reinigung von Ruß nach Schornsteinkehrung Scan-Line 900 Seitenscheiben Serien.....	15
1.19 Technische Daten EN 13240.....	16
1.20 Garantie.....	17
1.21 Ersatzteile.....	18-22
2. Aufstellungsanleitung.....	23

Heta A/S

Jupitervej 22,
DK-7620 Lemvig

Telefon: +45 9663 0600
E-mail: heta@heta.dk

Copyright © 2014 Heta
Heta ist eine eingetragene
Marke der Heta A/S

Druckfehler und Änderungen
vorbehalten.
Gedruckt in Dänemark.

20.08.2020
0037-1542 Version 1,3

VOR DEM AUFSTELLEN:

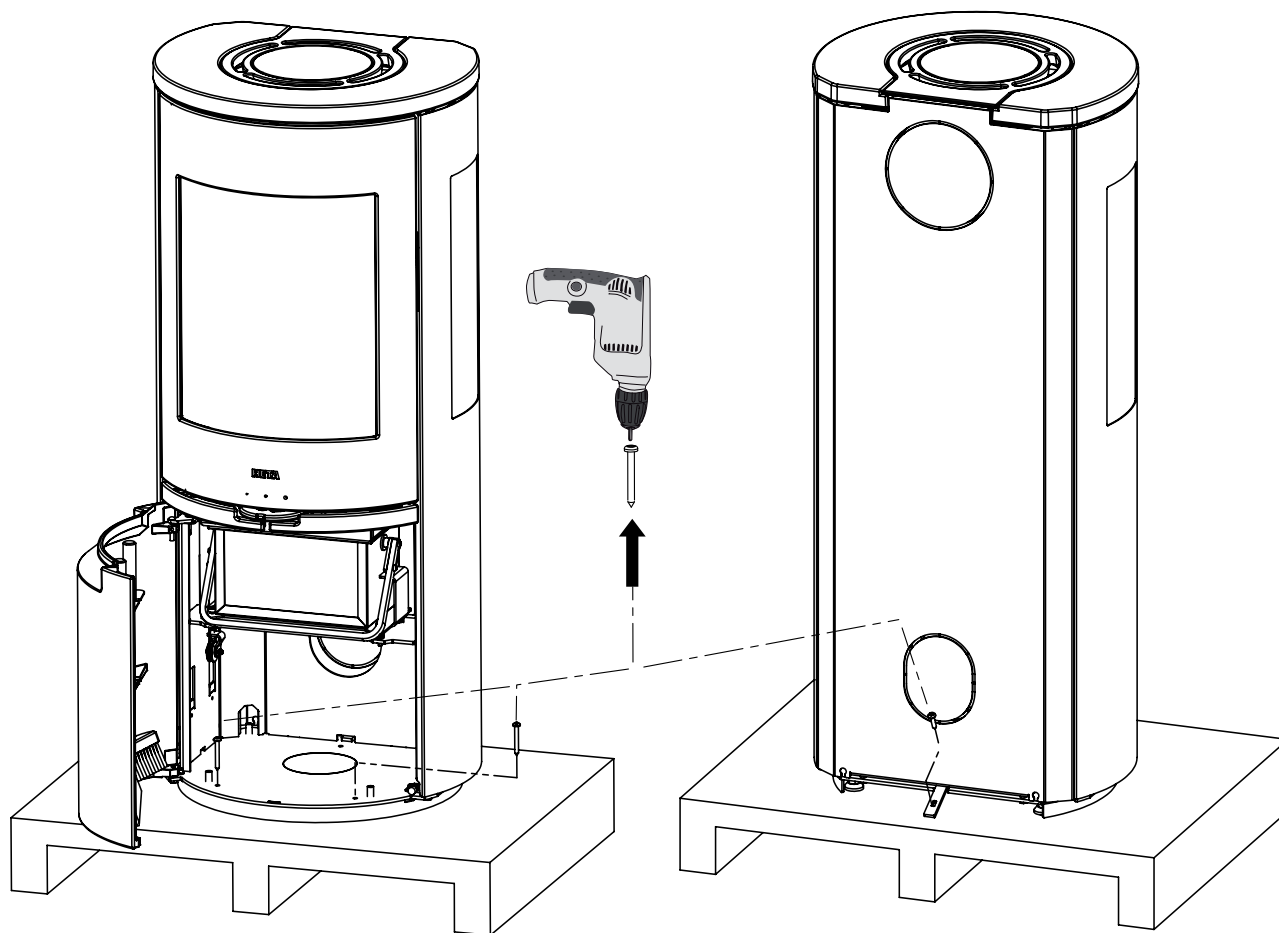
HETA Kaminöfen sind hochwertige Produkte. Deshalb ist Ihr erster Eindruck von entscheidender Bedeutung!

Wir verfügen über ein ausgezeichnetes logistisches Netzwerk zum Transport der Kaminöfen an unsere Fachhändler, wobei mit den Produkten sehr vorsichtig umgegangen wird. Dennoch können beim Transport und Hantieren mit den schweren Öfen Beschädigungen vorkommen.

Deshalb ist es wichtig, dass Sie beim Empfang eine vollständige Prüfung des Kaminofens vornehmen und eventuelle Schäden oder Mängel Ihrem Fachhändler melden.

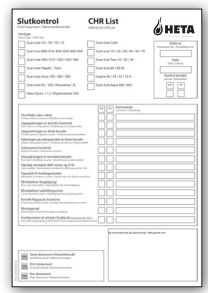
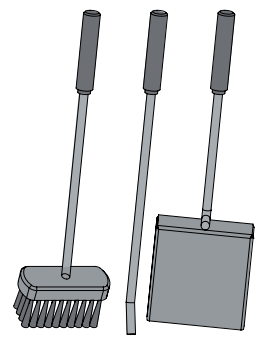
Die Verpackung wie folgt entsorgen: Holzteile sind unbehandelt und können verbrannt werden. Folie und Pappe gemäß den örtlichen Vorschriften entsorgen.

Auspacken des Kaminofens



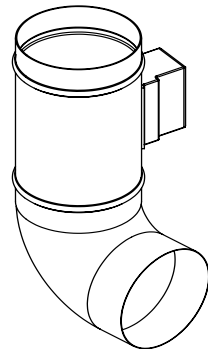
Folgendes liegt Ihrem neuen Kaminofen bei:

<p>Bedienungsanleitung</p>	
<p>Heta Handschuh</p>	
<p>Typenschild</p>	

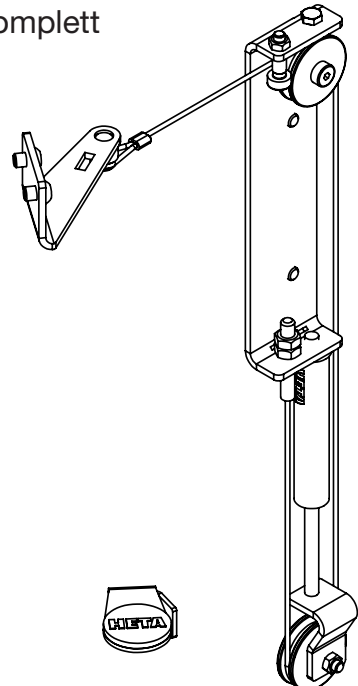
<p>CHR list</p>	
<p>Kaminbesteck</p>	

Werkzeug und Fett wird nicht mitgeliefert.

Optional erhältlich
HAC kit
 Nr. 5032-0102



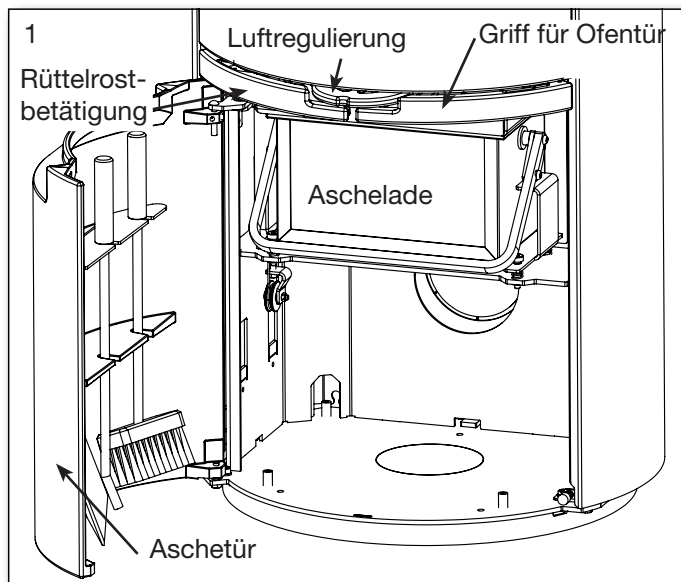
Optional erhältlich
Selbstschließer komplett
 Nr. 6000-012419



1. BEDIENUNGSANLEITUNG

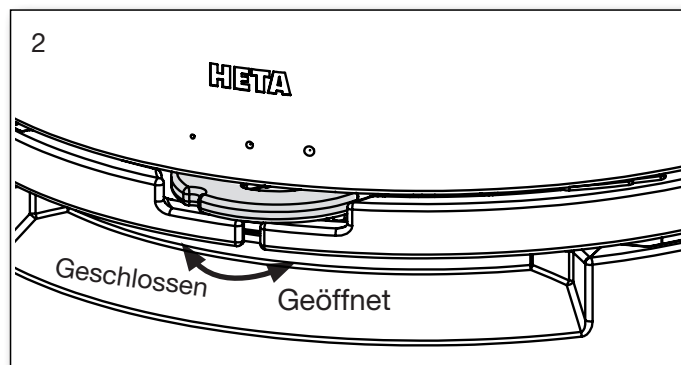
1.1 Vor Inbetriebnahme

Vergewissern Sie sich vor Inbetriebnahme des Kaminofens, dass alle Voraussetzungen für die Aufstellung erfüllt sind. Siehe Seite 23.



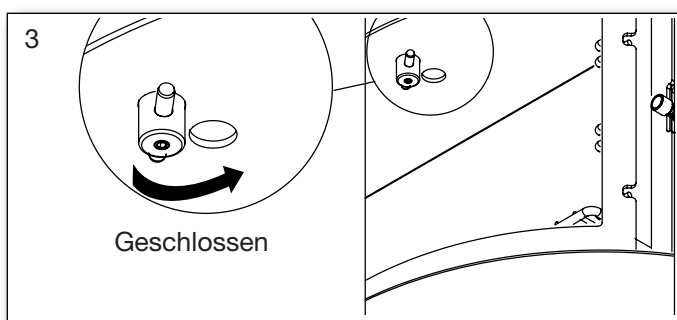
1.2 Erstes Anheizen

Die Beschichtung des Ofens ist werkseitig ausgehärtet, dennoch kann unangenehmer Geruch austreten. Deshalb sollten Sie gut durchlüften, wenn Sie den Ofen erstmals in Betrieb nehmen.

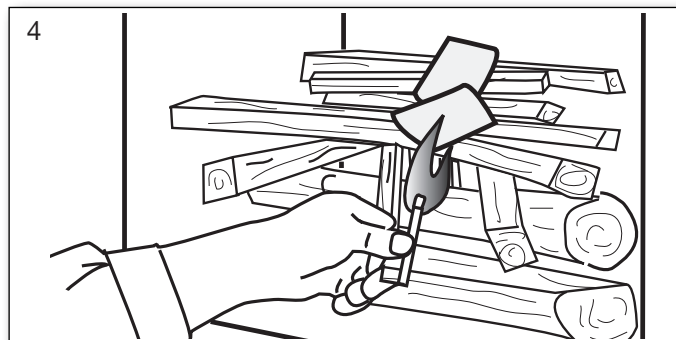


1.3 Regulierung der Luftzufuhr

Mithilfe des Zuluftreglers unter der Ofentür kann die Verbrennungsluftzufuhr geregelt werden. Siehe Abb. 2.



Vor dem Anfeuern, den Dunstabzug im Backofen schließen. (nur bei Modellen mit Backofen) Siehe Abb. 3.



1.4 Anheizen

Zwei Holzscheite auf den Boden der Brennkammer legen. Darüber Kleinholzschichten mit Luft dazwischen stapeln, sodass das Feuer im oberen Teil angemacht werden kann. Eventuell Paraffinzünder verwenden. Die Flammen sollen sich von oben nach unten vorarbeiten.



Nie Flüssiganzünder oder Flüssigkeiten zum Anzünden verwenden.

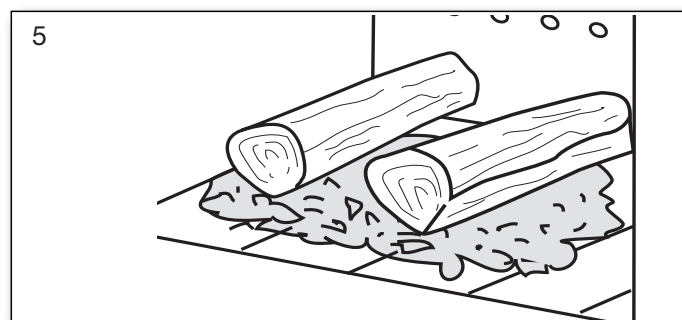
Die Verbrennungsluft vollständig öffnen. Es wird empfohlen, dass der erste Abbrand mit vollständig geöffneter Verbrennungsluft erfolgt, so dass sich der Ofen und der Schornstein gut aufheizt.



Erstes Anheizen/Anheizen.
Code scannen und Sprache wählen.

1.5 Nachlegen von Brennholz

Es sollte nachgelegt werden, solange sich noch ausreichend Glut auf dem Rost befindet. Die Glut auf dem Rost verteilen, am meisten Glut sollte sich jedoch ganz vorne im Ofen befinden. Eine Schicht aus 1,52 kg schweren Scheiten beim Scan-Line 900 Serien bzw. 1,71 kg Scheiten beim Scan-Line 900 Seitenscheiben Serien quer zur Türöffnung auf die Glut legen. Siehe Abb. 5.



Die Verbrennungsluftzufuhr ganz öffnen und die Ofentür eventuell einen Spalt weit geöffnet lassen. (Es ist nicht unbedingt notwendig, die Ofentür einen Spalt weit geöffnet zu lassen, es beschleunigt aber das Anbrennen des Brennmaterials).

Das Holz brennt innerhalb kürzester Zeit (in der Regel 1 bis 3 Minuten). War die Ofentür während des Anbrennens geöffnet, diese schließen, sobald das Holz Feuer gefangen hat und wenn das Holz gut brennt und die Flammen lodern, die Verbrennungsluftzufuhr auf das gewünschte Maß.

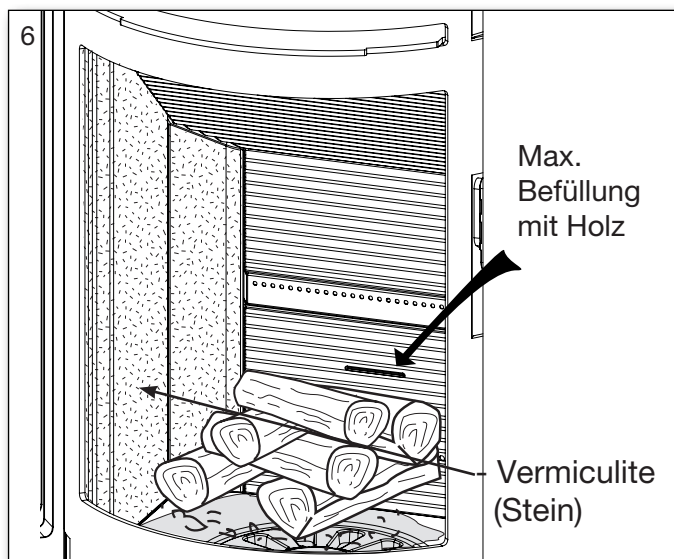
Die Nennleistung von 6,6 kW entspricht einem Brennintervall von ca. 50 Minuten bei:

Ofentyp Kaminofen	Verbrennungsluftzufuhr öffnen in %	Brennholzmenge in kg.
Scan-Line 900 Serien	31	1,52
Scan-Line 900 Seitenscheiben Serien	40	1,71



Das Gerät ist nur mit geschlossenen Türen zu betreiben. Feuerraumtür aus Sicherheitsgründen stets geschlossen halten

Sorgen Sie beim Anheizen dafür, dass das Brennmaterial nicht zu dicht liegt, da dies zu schlechter Verbrennung und damit zu geringerer Ausnutzung des Brennmaterials führt.



Die Holzstücke vorsichtig in die Brennkammer legen, da Vermiculite (Stein) brechen kann.

Herrscht im Schornstein schlechter Zug, empfehlen wir beim Anheizen ein Fenster zu öffnen. Dadurch wird der Raum besser belüftet und es gibt mehr Sauerstoff für die Verbrennung.

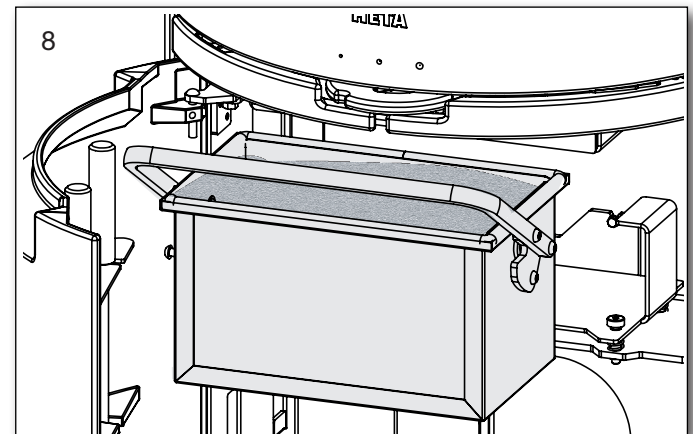
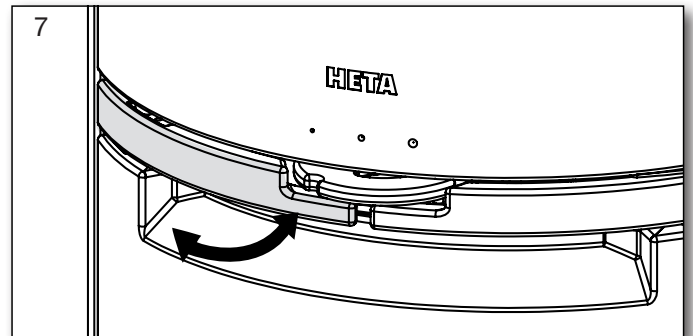
1.6 Ausleeren der Asche

Mit der rechts, links Bewegung vom Rüttelrosthebel dreht sich der Rüttelrost und die Asche fällt durch die Öffnungen in den Aschekasten (siehe Abb. 7 und 8).

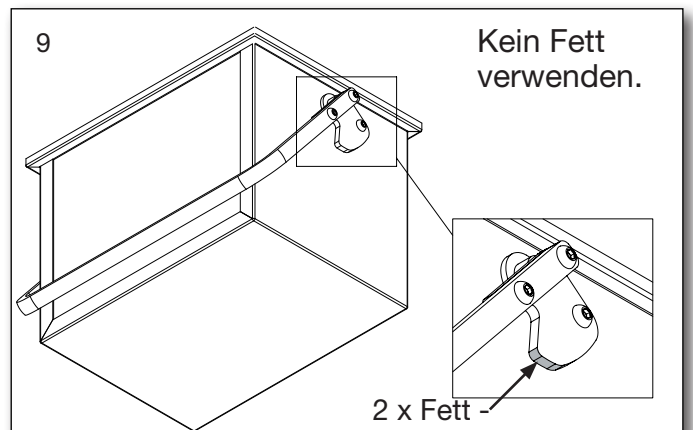
Lassen Sie ca. 0,5 cm Asche auf dem Rüttelrost der Brennkammer liegen es ist ein Isolator für das nächste Anfeuern.



Seien Sie beim Ausleeren der Asche vorsichtig, weil sich Glutreste lange Zeit in der Asche halten können. Niemals Asche in einem brennbaren Behälter entleeren.



Schmierung des Aschelades



1.7 Gedrosselte Verbrennung

Der Ofen ist für den permanenten Gebrauch zugelassen.

Während das Feuer brennt, die Verbrennungsluftzufuhr nie ganz schließen! Wichtig ist dabei, die Glut am Leben zu erhalten. Die Wärmeabgabe ist geringer, wenn keine Flammen lodern, sondern das Holz in glühende Holzkohle verwandelt ist.

Möchten Sie die Heizleistung verringern, einfach weniger Brennholz nachlegen und die Luftzufuhr reduzieren. Achtung: Während das Feuer brennt, die Verbrennungsluftzufuhr nie ganz schließen!

Beachten Sie bitte, dass der Ofen bei zu stark reduzierter Verbrennungsluftzufuhr natürlich rußt. Wird nicht ausreichend Sauerstoff zugeführt, besteht die Gefahr, dass das Glas usw. verrußen. Wird dabei zudem feuchtes Holz verbrannt, kann sich starker, klebriger Ruß bilden, so dass sich beim Öffnen der Tür am nächsten Tag die Dichtungsschnur löst, da sie durch den Ruß am Kaminofen haftet.



Niemals den Ofen anfeuern, wenn die Dichtschnur defekt ist.

1.8 Explosionsgefahr!



Wichtiger Hinweis! Man darf sich erst vom Ofen entfernen, wenn das Holz nach dem Auflegen gleichmäßig brennt, was normalerweise nach 1/2 bis 1 Minute der Fall ist.

Explosionsgefahr besteht etwa dann, wenn zu viel Holz nachgelegt wird. Hierbei entstehen nämlich erhebliche Mengen Gas, die explodieren können, wenn die Luftzufuhr zu gering ist. Es ist von Vorteil, etwas Asche unten in der Brennkammer liegen zu lassen.

Warnhinweis!



Da der Einsatz während des Betriebes Temperaturen von mehr als 90°C erreicht, ist entsprechende Vorsicht geboten.

Achten Sie darauf, dass Kinder nicht in Kontakt mit heißen Flächen kommen.

Ggf. vor dem Kamin ein Gitter aufstellen und keine Trockengestelle, Möbel, Gardinen zu nah am Ofen aufstellen bzw. anbringen.

1.9 Zug im Schornstein

Unzureichender Zug führt dazu, dass die Verbrennung im Kaminofen nicht wie gewünscht abläuft, die Kaminscheibe verrußt, der Schornstein häufiger gereinigt werden muss, die Verbrennung nicht wirtschaftlich ist, die Umwelt unnötig verschmutzt wird und beim Öffnen der Kamintür Rauch austritt.

Der Ofen ist so ausgelegt, dass ohne Zutun stets eine optimale Mischung der Verbrennungsluft gegeben ist und somit eine optimale Verbrennung und der höchst mögliche Wirkungsgrad gewährleistet sind. Die Verbrennungsluft wird im oberen Teil der Scheibe „eingespült“ und strömt die Scheibe entlang nach unten, wodurch ein Beschlagen der Sichtscheibe verhindert wird.

Der Schornsteinzug muss mindestens 10 Pa Scan-Line 900 Serien und 12 PA Scan-Line 900 Seitenscheiben Serien betragen. Bei diesem Schornsteinzug wurde der Ofen geprüft und zugelassen. So viel Zug ist für eine saubere Verbrennung bei schönem Flammenspiel und hohem Wirkungsgrad und somit einer wirtschaftlichen Verbrennung erforderlich.

Es besteht aber weiterhin die Gefahr, dass beim Öffnen der Ofentür Rauch austritt, wenn er stark befeuert ist oder die Frischluftzufuhr im Raum, eventuell aufgrund eines eingeschalteten Abzugs irgendwo im Haus zu gering ist.

Rauchgastemperatur bei Nennleistung wird:
252° Scan-Line 900 Serien, auf 20°C gehalten.
267° Scan-Line 900 Seitenscheiben Serien, auf 20 °C gehalten.

Scan-Line 900 Serien

Der Rauchgasmassenstrom beträgt:
5,0 g/sek. Entspricht 15,0 m³/h Verbrennungsluft während der Verbrennung von 1,52 kg Holz.

Scan-Line 900 Seitenscheiben Serien

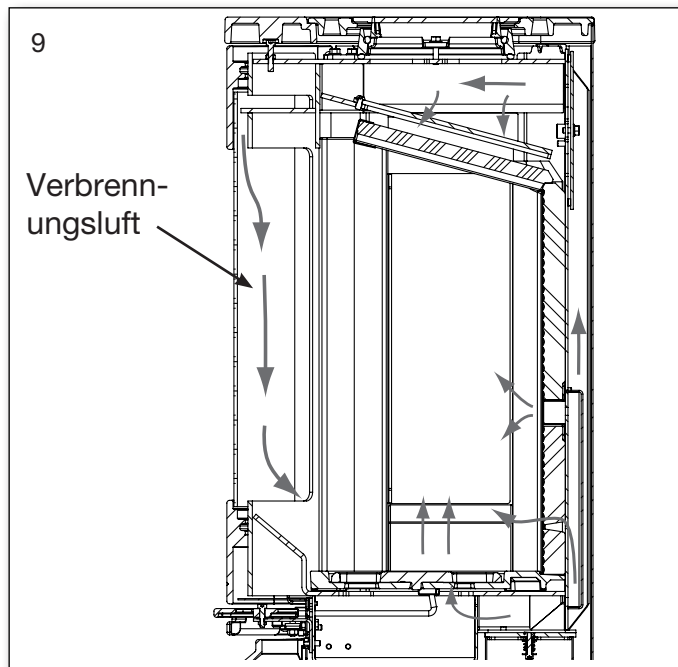
Der Rauchgasmassenstrom beträgt:
5,1 g/sek. Entspricht 15,1 m³/h Verbrennungsluft während der Verbrennung von 1,71 kg Holz.

Der Zug im Schornstein hängt von der Höhe und dem Durchmesser des Schornsteins sowie von der Temperaturdifferenz zwischen dem Rauchgas und der Außenlufttemperatur ab.

Deshalb ist eine Dämmung des Schornsteins wichtig, da neue, effiziente Öfen bei niedriger Rauchgastemperatur verbrennen.

Wind und Witterungsbedingungen wirken sich ebenfalls auf den Zug aus. In bestimmten Fällen kann bei ungünstigen Windverhältnissen und je

nach Platzierung des Schornsteins ein Unterdruck und Sog entstehen. Luft wird durch den Schornstein nach unten gedrückt und Rauch dringt aus dem Kaminofen. Soll der Ofen nach längerer Pause wieder in Betrieb genommen werden soll, ist dieser sowie der Schornstein auf evtl. vorhandene Blockierungen (Rußansammlungen, Vogelnester usw.) zu überprüfen



Unzureichender Zug kann folgende Ursachen haben:

- Der Temperaturunterschied zwischen Rauchgas- und Außenlufttemperatur ist zu gering, z. B. bei schlecht gedämmtem Schornstein.
- Die Außentemperatur ist zu hoch, etwa im
- Falschluff im Schornstein.
- Der Schornstein und/oder das Rauchrohr sind verstopft.
- Das Hausinnere ist zu dicht isoliert, so dass keine Frischluft einströmen kann.
- Durch kalten Schornstein oder ungünstige Wetterverhältnisse bedingten schlechten Zug kann man durch zusätzliche Luftzufuhr ausgleichen.

Guter Zug ist bei folgenden Voraussetzungen gegeben:

- Der Temperaturunterschied zwischen Schornstein und Außenluft ist groß.
- Es herrscht klares Wetter.
- Es weht ausreichend Wind.
- Der Schornstein hat die richtige Höhe, d. h. mindestens 4 m über dem Ofen, ohne vom First behindert zu werden.

1.10 Brennstoff

Ihr neuer Ofen ist für das Verbrennen von Holz zugelassen und es ist ausschließlich trockenes Holz zu verwenden.

Verwenden Sie niemals gesammeltes Treibholz, da dieses Salz enthalten kann, das den Ofen und den Schornstein angreift. Auch Abfälle, lackiertes oder imprägniertes Holz sowie Holzspanplatten dürfen nicht verbrannt werden, da dadurch giftiger Rauch und schädliche Dämpfe entstehen können.

Durch richtiges Befeuern erzielen Sie auf wirtschaftliche Weise optimale Wärmeausnutzung. Gleichzeitig werden Umweltbelastungen durch Geruch und Rauchemission reduziert, und die Gefahr eines Schornsteinbrandes wird verringert.

Ist das Holz feucht, wird ein großer Teil der Wärme zum Verdampfen des Wassers benötigt und diese Wärme verschwindet durch den Schornstein. Aus diesem Grunde ist es nicht nur unrentabel mit feuchtem Holz zu heizen, sondern auch umweltschädlich, da Probleme mit Lauf-Ruß und Rauchbildung stark zunehmen.

Daher ist es wichtig, trockenes Holz mit einem Feuchtigkeitsgehalt von höchstens 20% zu verwenden.

Feuerholz, das mindestens 1-2 Jahre vor der Verwendung gelagert wurde, erfüllt diese Bedingung.

Holzstücke mit einem Durchmesser von mehr als 10 cm sollten vor dem Lagern gespalten werden. Die richtige Länge der Holzzscheite beträgt etwa 20 cm, denn so liegen sie gut auf der Glut auf.

Bei der Lagerung im Freien sollte das Holz am besten abgedeckt sein.

Beispiele für empfohlene Holzarten

und deren typische Massendichte (bezogen auf m^3), ausgehend von massivem Holz mit einem Wassergehalt von 18 %.

Holzarten	kg/m ³	Holzarten	kg/m ³
Buche	710	Weide	560
Esche	700	Erle	540
Eiche	700	Waldkiefer	520
Ulme	690	Lärche	520
Ahorn	660	Linde	510
Birke	620	Fichte	450
Bergkiefer	600	Pappel	450

Von der Verbrennung ölhaltiger Holzarten wie Teak und Mahagoni wird wegen möglicher Beschädigung der Glasscheibe abgeraten.

Brennwert des Holzes

1 l Heizöl entspricht vom Brennwert her ca. 2,4 kg normalem Brennholz. Alle Holzarten haben in etwa den gleichen Brennwert. Er liegt für völlig trockenes Holz bei ca. 5,27 kW/h pro kg. Brennholz mit 18 % Feuchtigkeitsgehalt hat einen Brennwert von ca. 4,18 kW/h pro kg, während dieser bei 1 l Heizöl bei ca. 10 kW/h liegt.

CO₂-Emissionen

Bei 1000 l Heizöl entstehen durch Verbrennung 3,171 t CO₂. Da es sich bei Holz um einen CO₂-neutralen Energieträger handelt, bleiben der Umwelt bei der Verbrennung von 1 kg normalem Brennholz ca. 1,3 kg CO₂ erspart.

1.11 Betriebsstörungen

Sollten Geruchs- oder Rauchbelästigungen entstehen, ist zunächst zu untersuchen, ob sich der Schornstein zugesetzt hat. Ein Mindestzug muss vorhanden sein, um den Verbrennungsprozess vernünftig regulieren zu können.

Bitte beachten Sie, dass der Schornsteinzug von den jeweiligen Windverhältnissen abhängt. Bei großen Windstärken kann der Zug so stark werden, dass der Einbau einer Drosselklappe ins Rauchabzugsrohr erforderlich wird.

Hatten Sie Besuch vom Schornsteinfeger, sollten Sie daran denken, dass sich Ruß u. Ä. an der Rauchumlenkplatte ablagern kann.

Verbrennt das Holz zu schnell, kann das an zu starkem Schornsteinzug liegen. Untersuchen Sie auch, ob alle Dichtungen an den Türen und am Aschenkasten in Ordnung sind.

Gibt der Ofen zu wenig Wärme ab, kann die Verwendung von nassem Holz die Ursache sein. Ein großer Teil der Wärmeenergie wird dann zum Trocknen des Holzes gebraucht – eine teure Heizmethode, die obendrein starke Rußablagerung im Schornstein mit sich bringen kann.

1.12 Schornsteinbrand

Beim Auftreten eines Schornsteinbrandes, der aufgrund von Fehlbedienung oder Verwendung von feuchtem Holz während längerer Zeit entstehen kann, werden die Tür sowie primäre und

sekundäre Luftzufuhr ganz geschlossen, um das Feuer zu ersticken.

Rufen Sie die Feuerwehr an.

Den Schornsteinfeger kontaktieren, bevor Sie den Ofen wieder in Betrieb nehmen.

1.13 Pflege

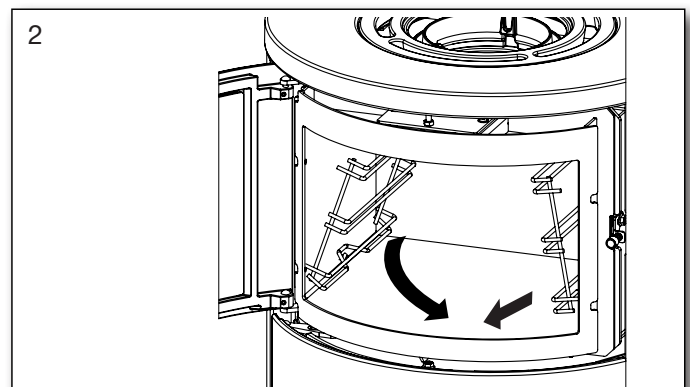
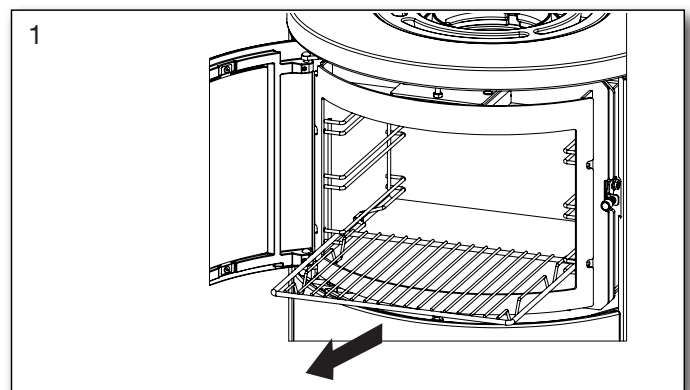
Die mit hitzebeständigem Lack behandelte Oberfläche wird mit einem feuchten Tuch abgewischt. Eventuell aufgetretene Schäden lassen sich mit speziellem Reparaturlack ausbessern, der in Spraydosen erhältlich ist.

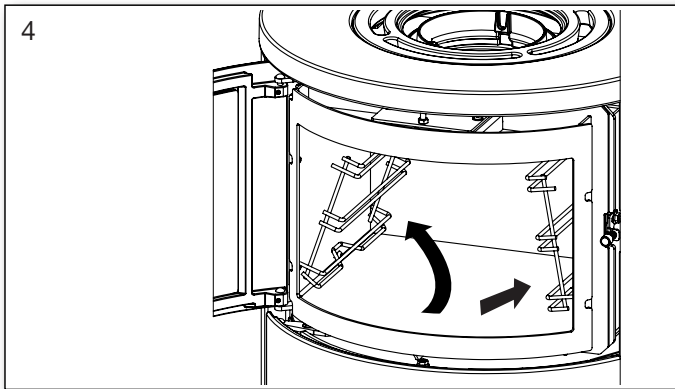
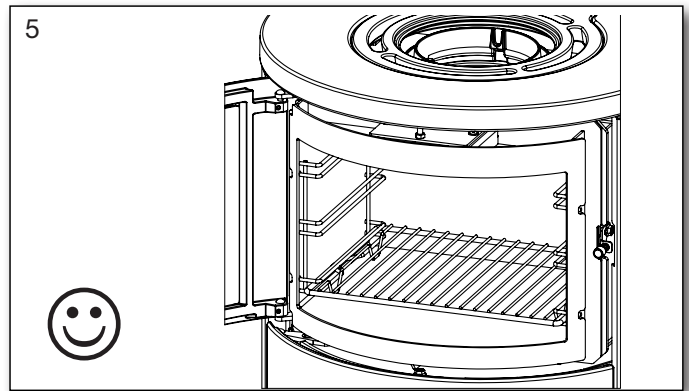
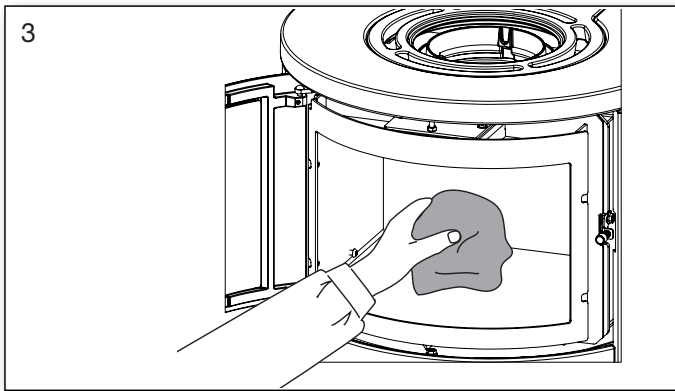
1.14 Reinigung des Glases

Bei schlechter Verbrennung, z. B. durch Feuern mit nassem Holz, kann sich das Sichtfenster durch Ruß schwärzen. Das lässt sich leicht und wirkungsvoll mit einem entsprechenden Glasreinigungsmittel oder einem gewöhnlichen Flüssigscheuermittel entfernen.

1.15 Reinigung des Backofens

Entfernen Sie die Teile gem. Abb. 1 - 5 und reinigen Sie die Flächen mit einem milden Ofenreiniger.





1.16 Wartungstabelle

Tätigkeit/Intervall	Der Ofenbesitzer					Geprüfter Fachmann	
	Vor Heizsaison	täglich	1 woche	30 Tage	60-90 Tage	1 Jahr	2 Jahre
Schornsteinreinigung (vgl. Schornsteinfeger)	R						
Reinigung Rauchgasrohr (Ofen und Schornstein)	R				R		
Reinigung Brennkammer des Ofens	R	VI			R		
Reinigung externe Verbrennungsluftzufuhr	R				R		
Reinigung Ascheimer	R		VI				
Prüfung/Austausch Türdichtung	K	VI					K
Prüfung/Austausch Scheibendichtung	K	VI					K
Prüfung/Austausch Aschekastendichtung	K	VI					K
Prüfung/Austausch Rauchrohrdichtung	K	VI					K
Prüfung/Austausch Vermiculite (Stein)	K	VI					K
Scharniere schmieren	S	VI					
Verriegelung schmieren	S	VI					
Aschelade schmieren	S				S		

R = reinigen
 K = prüfen - ggf. austauschen
 S = schmieren
 VI = Sichtprüfung - ggf. reinigen/austauschen/einstellen

Als Schmiermittel ein hitzebeständiges (300 °C) Produkt verwenden.

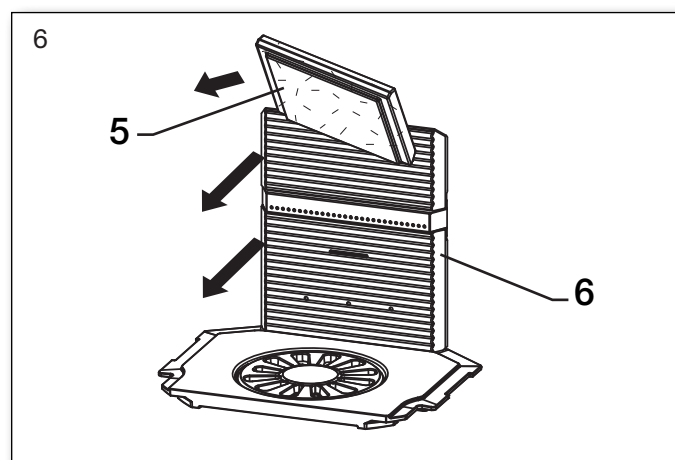
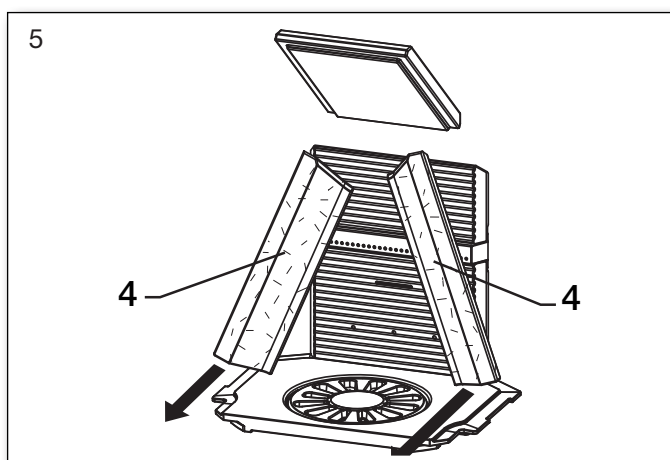
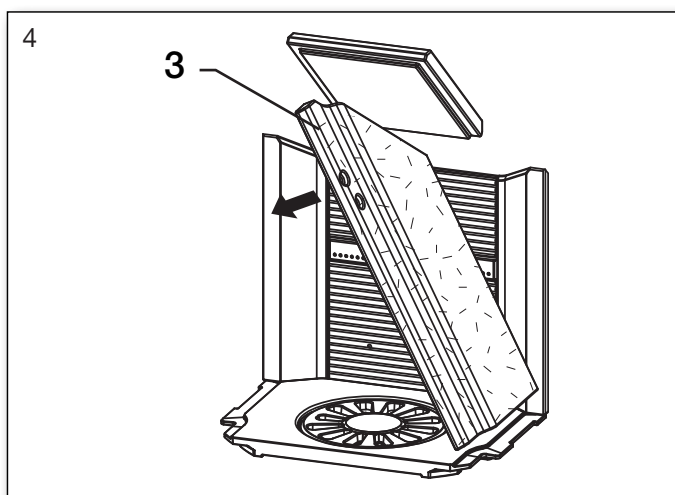
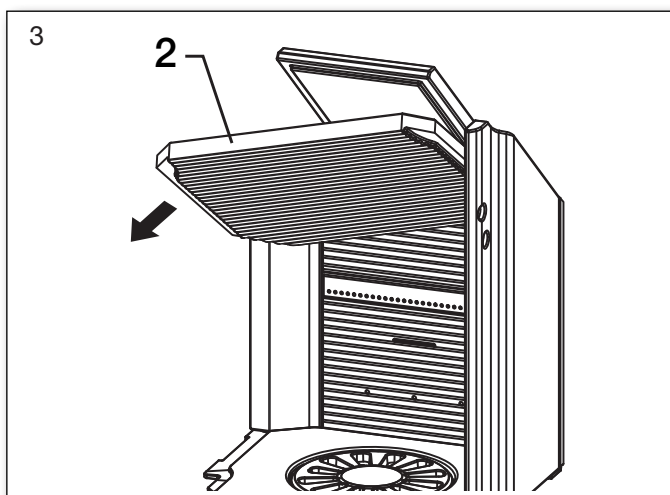
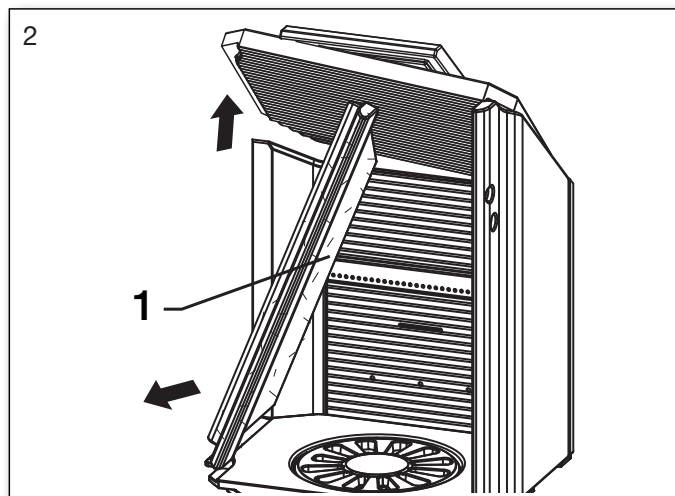
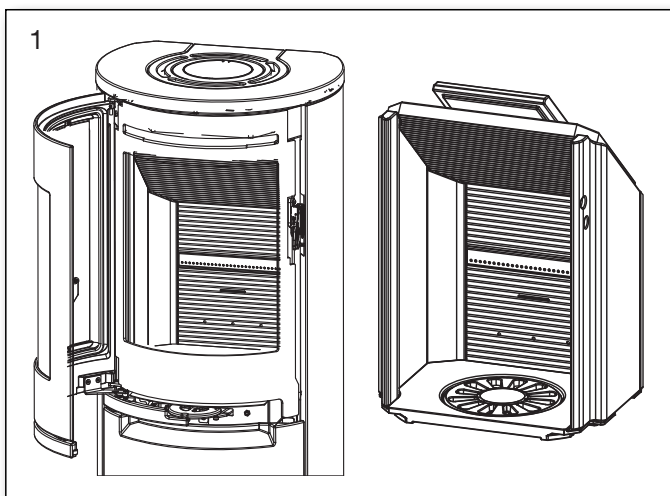
1.17 Fehlersuchtable - gilt für alle Arten von Öfen

Fehler	Ursache	Fehlercheck	Lösung
Schwieriges Anzünden des kalten Ofens - Stau der Rauchgase - diese gelangen teilweise in den Aufstellungsraum -> späterer Abbrand nach erhitztem Brennkammer ist in Ordnung	Zug im Kamin ist zu gering - bei höherer Abgastemperatur erhöht sich auch der Förderdruck	Testen ob die Flamme des Feuerzeuges in den Brennkammer gezogen wird, Lockfeuer an der Reinigungstür im Keller	Schornstein optimieren durch Verlängerung der Höhe, lichte Weite ändern, Edelstahlrohr einziehen, bei schlechter Wetterlage Lockfeuer anzünden
Feuer brennt und Scheibe verrußt	Brennkammerreperatur zu niedrig	Brennholzmenge prüfen, Luftschieberstellung kontrollieren	beim Anzünden kleines Holz verwenden, die Luftzufuhr nicht zu früh verringern, durch einen großen Abbrand mit mehr Holz und höherer Temperatur wird die Scheibe wieder frei gebrannt
Feuer brennt nach dem Anheizen nicht richtig - Scheibe verrußt langsam	Ruß im Ofenrohr	Regelmäßige Sichtprüfung des Ofenrohrs, denn die Ursache kommt schleichend	Regelmäßig reinigen, nie zuviele horizontale Rauchrohre verwenden, keine stark aschende Brennmaterialien verwenden
	Kaminzug zu gering	Fehler kommt meist schon beim Anzünden, Zugmessung durch Kaminkehrer veranlassen	Schornstein optimieren durch Verlängerung der Höhe, lichte Weite ändern, Edelstahlrohr einziehen
	Luftschieber zu wenig geöffnet	Luftschieber prüfen und mehr öffnen	Bedienungsanleitung lesen - sämtliche Ofenbediener schulen
	Holz zu feucht	Betrieb mit noch original verpackten Holzbriketts, Holzfeuchte messen	Holz sollte mind. 2 Jahre getrocknet werden
	Holz zu dick (groß)	Optimale Größe - siehe Abschnitt für Brennholz und einen max. Durchmesser von 10 cm.	kleinere Holzscheite verwenden
	zu wenig Holz aufgelegt	Brennstoffmenge erhöhen	Das Holz muss immer die richtige Länge haben
	nicht genügend Verbrennungsluft im Raum -> Vorsicht Dunstabzug und WCLüfter, Fenster zu dicht	Fenster kippen, ausreichend Frischluft sicherstellen, Kontrolle der externen Verbrennungsluft-Leitung	je nach Ursache: mehr lüften, externe Verbrennungsluftzufuhr reinigen, Hinweise in Bezug auf Dunstabzüge beachten
Auskleidung im Feuerraum "versandet"	Verschleiß durch Holz und Abgasmassenstrom	den normalen Verschleiß prüfen	ist unbedenklich -> bitte Austausch sobald der Stahl im Brennraum freigelegt ist
Feuer brennt zu schnell ab	Kaminzug zu hoch	Zur Probe - Putztür im Keller öffnen um den Zug zu verringern, dann wieder unbedingt schließen	Luftschieberstellung zu weit geöffnet, Drosselklappe im Kamin einbauen, Schornsteinzug messen
	Türdichtung defekt	bei kaltem Ofen: ein Blatt zwischen Korpus und Tür geben - und die Tür schließen -> Dichtung muss das Papier einklemmen -> normaler Verschleiß	Dichtung erneuern, Türverschluß nachstellen
Auskleidung (Vermiculite) im Feuerraum "gerissen"	Stoß beim Auflegen oder Nachlegen	normaler Verschleiß	Risse sind unbedenklich -> bitte Austausch sobald der Ofenkorpus freigelegt wird
Verzunderung (Oxidation) der Stahloberflächen im Feuerraum.	Brennkammertemperatur ist zu hoch	keine nicht geeigneten Brennstoffe verwenden (Wie Kohle) Brennstoffmenge kontrollieren, Bedienungsanleitung lesen	treten hier deutliche Materialschwächungen oder Risse auf muss der Ofenkorpus getauscht werden
Ofen pfeift	Kaminzug zu hoch	als Probe - Putztür im Keller öffnen um den Zug zu verringern, dann wieder unbedingt schließen	Drosselklappe im Schornstein einbauen
Ofen knallt	meist Verspannungen in den Abstahlblechen	Auftreten meist nur beim Aufheizen bzw. Abkühlen des Ofens	Abstrahlbleche verklemmen oder nachbiegen
Ofen tickt	normale Materialausdehnungen abhängig von der Temperatur im Brennkammer	normales Ausdehnungsgeräusch	Temperatur im Brennkammer möglichst konstant halten
Ofen knackt	Brennkammertemperatur zu hoch	mit kleineren Holzmenngen heizen	Brennstoffmenge gemäß Bedienungsanleitung
Ofen reicht (raucht an der Oberfläche)	Einbrennphase noch nicht abgeschlossen	Bedienungsanleitung siehe "Erstes Anheizen"	Aufstellraum gut lüften
	Ofen ist verstaubt / verschmutzt	Reinigung aller Konvektionsöffnungen	siehe Wartung und Pflege
Kondenswasser im Brennraum	Feuchtigkeit in der Vermiculite-Auskleidung	Konsistenz der Vermiculitsteine prüfen	verdunstet von selbst nach mehrmaligen Einheizen
	Holz zu feucht	Holzfeuchte messen	trockenes Holz verwenden
Kondensat kommt aus dem Ofenrohr	Rohrleitung im Aufstellungsraum ist zu lang, Schornstein ist zu kalt	Länge der Rohrleitung messen und Wärmeverlust prüfen	Rohrleitung optimieren, Schornstein isolieren
	Holz zu feucht	Holzfeuchte messen	trockenes Holz verwenden

1.18 Scan-Line 900 Serien. Reinigung von Ruß nach Schornsteinkehrung und ggf. Austausch von Steinen

Beachten Sie, dass Löcher und Luftkanäle, die sich an der Rückseite des Steins der Rückwand befinden, ggf. gereinigt/staubgesaugt werden müssen.

Beim Ausbau der Steine wie folgt vorgehen:

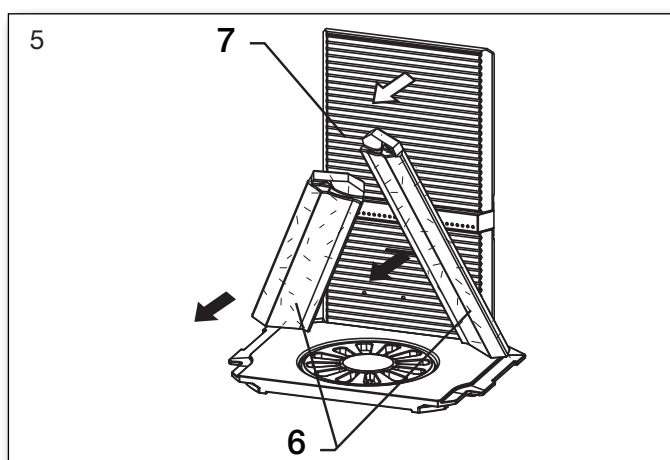
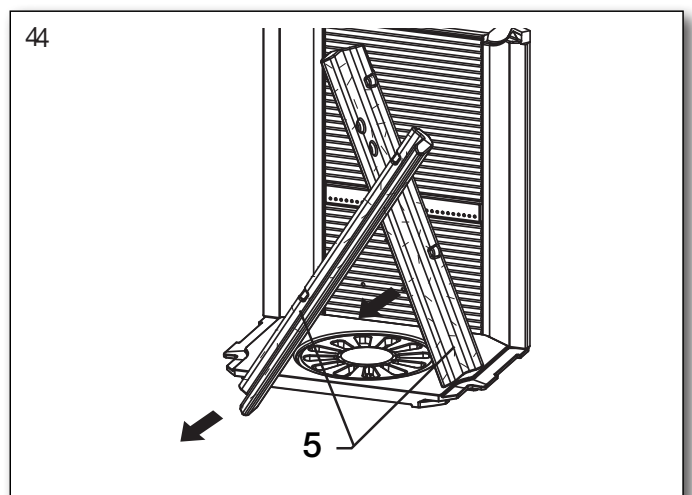
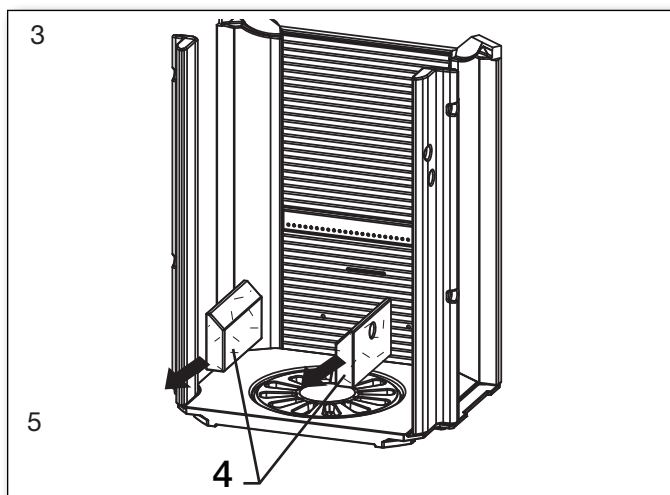
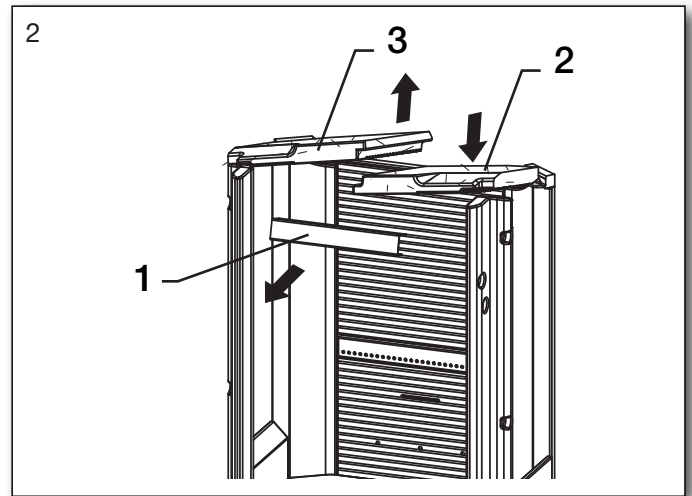
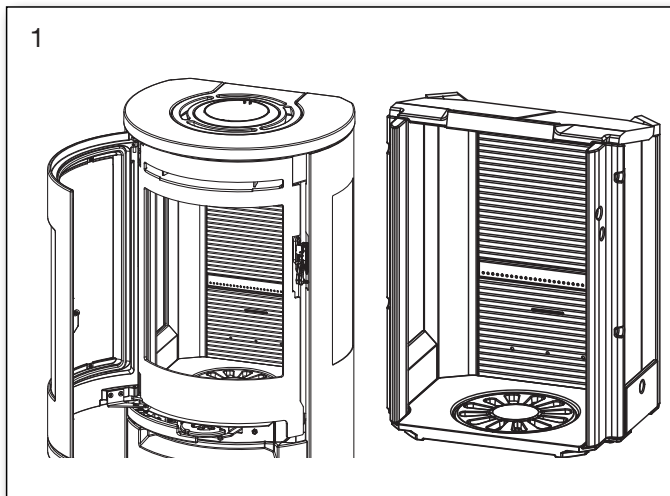


In umgekehrter Reihenfolge vorgehen.
Mit Abb. 6 beginnen.

1.18 Scan-Line 900 Seitenscheiben Serien. Reinigung von Ruß nach Schornsteinkehrung und ggf. Austausch von Steinen

Beachten Sie, dass Löcher und Luftkanäle, die sich an der Rückseite des Steins der Rückwand befinden, ggf. gereinigt/staubgesaugt werden müssen.

Beim Ausbau der Steine wie folgt vorgehen:



In umgekehrter Reihenfolge vorgehen.
Mit Abb. 5 beginnen.

1.19 Technische Daten (ermittelt nach den Bestimmungen der En 13229)

Geprüft als freistehender Ofen mit nicht isoliertem Rauchrohr.

Ofentyp Kaminofen	Nenn Rauchgas temperatur bei 20° C Raumtem- peratur C°	Abgas- stutzen mm	Verbren- nungsluft Stutzen mm	Füll- menge kg	Zug min. mbar	Nenn- leistung kW	Wir- kungs- grad %	Abstände zu brennbaren Materialien in mm			Ge- wicht kg
								seitlich des Ofens	hinter dem Ofen. Isolier- tes/unisolier- tes Rauchrohr	zu Möbeln	
Scan-Line 900 Serien	252	ø150	ø100	1,52	10	6,6	83	350	175/175	1000	*
Scan-Line 900 Seitenscheiben Serien	267	ø150	ø100	1,71	12	6,6	81	400	125/150	900	*

Mittlere Rauchgastemperatur: Scan-Line 900 Serien 302° C - Scan-Line 900 Seitenscheiben Serien 321° C

Scan-Line 900 B = Backofen

Scan-Line 900 S = Speichersteine

Scan-Line 900 B Seitenscheiben = Backofen

Scan-Line 900 S Seitenscheiben = Speichersteine

Die Gewichte der Öfen mit Glasstüren und der Öfen mit Standardtüren sind gleich.

* Scan-Line 900 Serien standard	147 kg.
* Scan-Line 900 komplette Steinverkleidung	201 kg.
* Scan-Line 900 Steinabdeckplatte	155 kg.
* Scan-Line 900 B Stahl	177 kg.
* Scan-Line 900 B Stein	243 kg.
* Scan-Line 900 B Steinabdeckplatte	186 kg.
* Scan-Line 900 S Stahl	214 kg.
* Scan-Line 900 S Stein	298 kg.
* Scan-Line 900 S Steinabdeckplatte	222 kg.
* Scan-Line 900 Seitenscheiben Serien standard	147 kg.
* Scan-Line 900 Seitenscheiben komplette Steinverkleidung	186 kg.
* Scan-Line 900 Seitenscheiben Steinabdeckplatte	156 kg.
* Scan-Line 900 B Seitenscheiben Stahl	177 kg.
* Scan-Line 900 B Seitenscheiben Stein	227 kg.
* Scan-Line 900 B Seitenscheiben Steinabdeckplatte	186 kg.
* Scan-Line 900 S Seitenscheiben Stahl	214 kg.
* Scan-Line 900 S Seitenscheiben Stein	264 kg.
* Scan-Line 900 S Seitenscheiben Steinabdeckplatte	222 kg.

Die Nennleistung bezeichnet den Wert, der bei der Bauartenprüfung ermittelt wurde.

Der Wert wurde bei einer Verbrennungsluft von etwa:

31% - Scan-Line 900 Serien

40% - Scan-Line 900 Seitenscheiben Serien

Technische Daten nach norwegischer Brandschutzmauer

Ofentyp Kaminofen Mindestabstände mm	Norsk Brandschutzmauer Abstand zur Brandschutzmauer mit einer Dicke von 108 mm			
	hinter dem Ofen unisoliertes Rauchrohr	seitlich des Ofens unisoliertes Rauchrohr	Länge der Brand- mauer vor dem Ofen	Länge der Brandmauer seitlich des Ofens
Scan-Line 900 Serien	50	150	500	100
Scan-Line 900 Seitenscheiben Serien	50	200	400	200

1.20 Garantie

Die Heta A/S als Garantiegewährer gewährt ihren Kunden (Garantienehmer) die nachstehend beschriebene zweijährige Garantie für elektronische und elektrische Bauteile sowie fünfjährige Garantie für Korpus und Gehäuseteile hinsichtlich aller Mängel in Werkstoff und Werkarbeit.

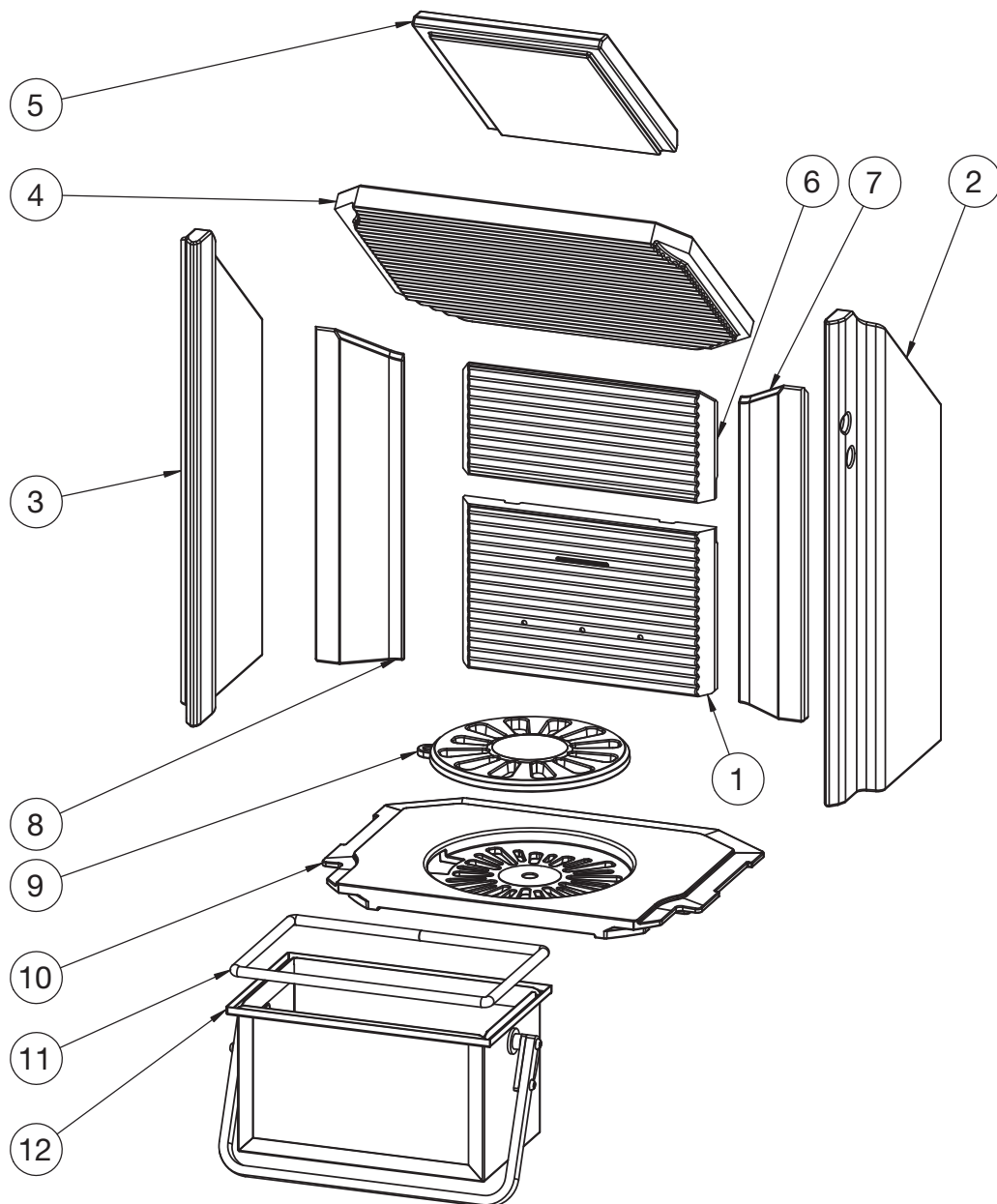
Für die Installation und den Gebrauch der Heta A/S Produkte. Für das Produkt ist die mitgelieferte Bedienungsanleitung ausschlaggebend. Falls diese Dokumente versehentlich nicht im Lieferumfang enthalten sind, können diese unter heta@heta.dk angefordert werden.

Die für dieses Produkt zugrunde gelegte vollständige Garantiebedingungen finden sie unter <https://heta.dk/de/kundendienst/>

Fremdaufbauten, Fremdeinbauten und Fremdausbauten sowie Mängel am Produkt, die durch diese verursacht wurden, sind von dieser Garantie nicht umfasst. Das gleiche gilt für Zubehör, das nicht werkseitig eingebaut und/oder geliefert wurde. Das Produkt unsachgemäß behandelt oder überbeansprucht wurde, z. B. bei nicht zugelassenen Brennstoffen oder zu viel Brennstoffaufnahme, oder Veränderung der Firmware Parameter, oder das Öffnen des Ascheimers während der Befuerung oder Funktionsfehler, die ihre Ursache in örtlichen Verhältnissen oder Brennstoffqualität (wie z.B. mangelhafter Schornsteinzug, feuchtes Brennholz, Schneckenstopfen) haben, oder Das Produkt dem gewerblichen Nutzen unterlag.

1.21 Scan-Line 900 Serien

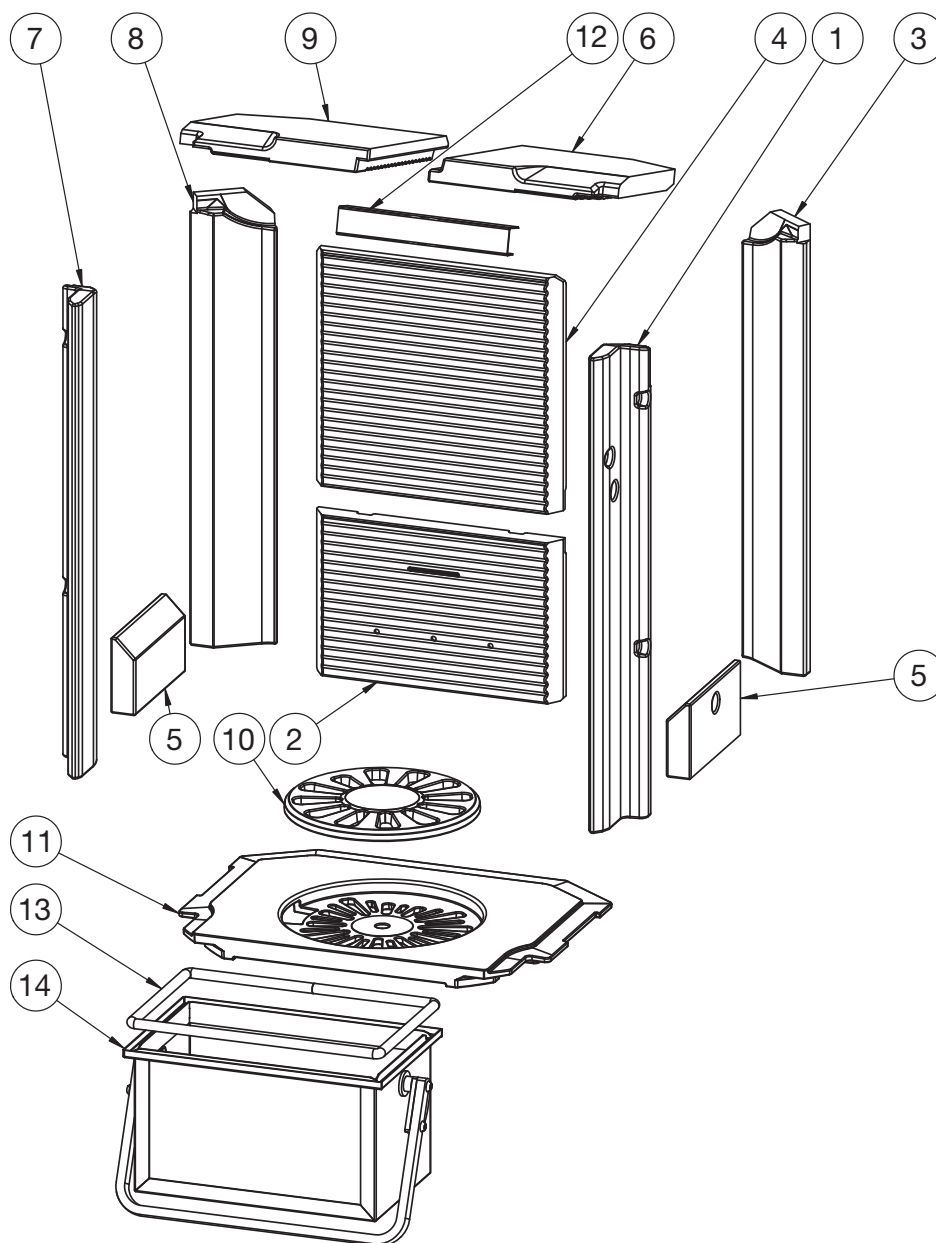
Ersatzteile - Brennkammerausstattung



Pos.	Nr.	Name	Stück
1	0023-006028	Vermiculite, Hinten, unten	1
2	0023-006261	Vermiculite, Seite, recht	1
3	0023-006465	Vermiculite, Seite, links	1
4	0023-011495	Rauchumlenkplatte	1
5	0023-012044	Rauchumlenkplatte, klein	1
6	0023-012060	Vermiculite Hinten, oben	1
7	0023-012061	Vermiculite Hinten, recht	1
8	0023-012062	Vermiculite Hinten, links	1
9	0030-0201	Rüttelrost, Ø195 mm	1
10	0030-006009	Bodenrost	1
11	0023-3017	Dichtung L = 850	1
12	4018-0053	Aschekasten	1

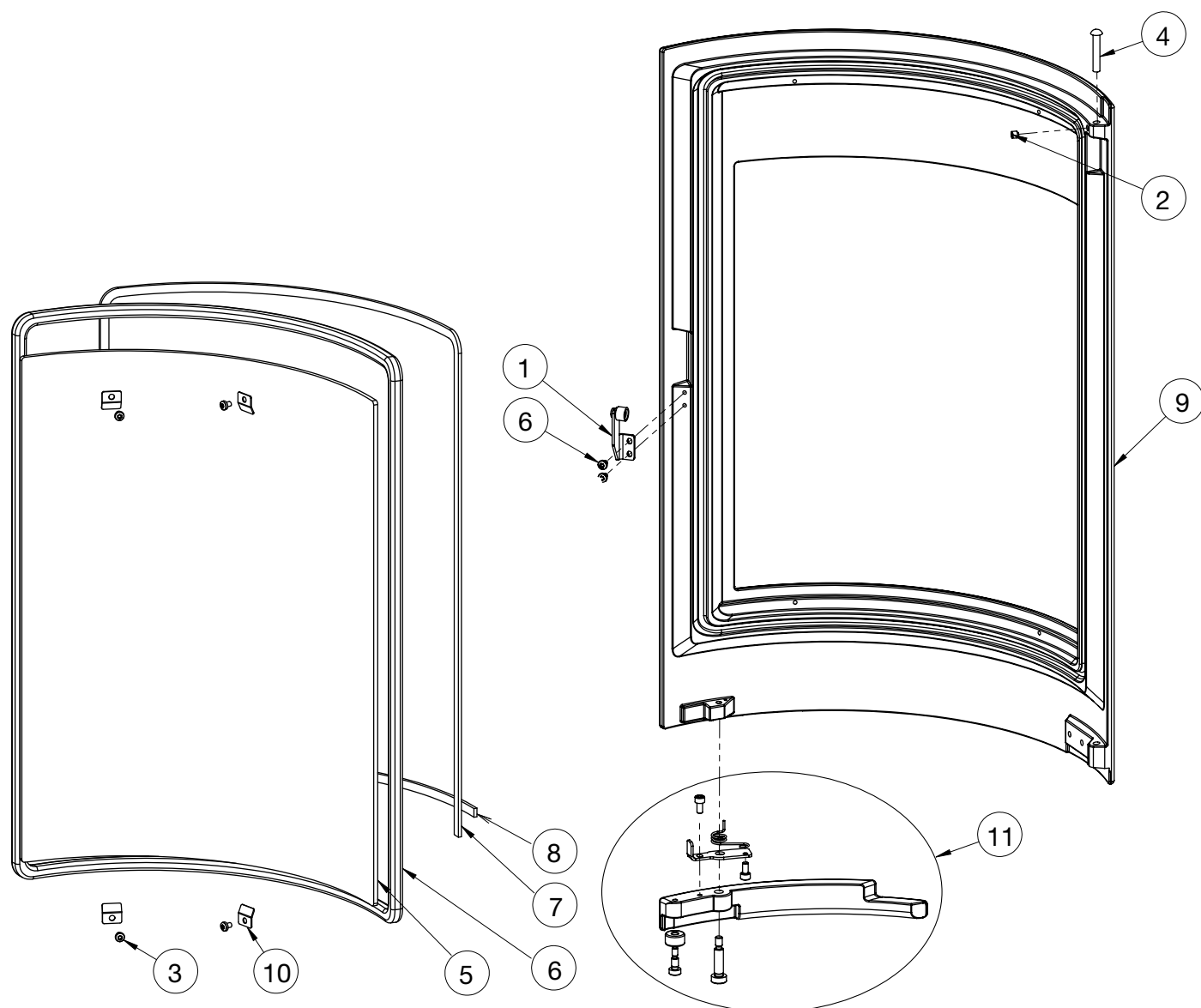
Scan-Line 900 Seitenscheiben Serien

Ersatzteile Brennkammerausstattung



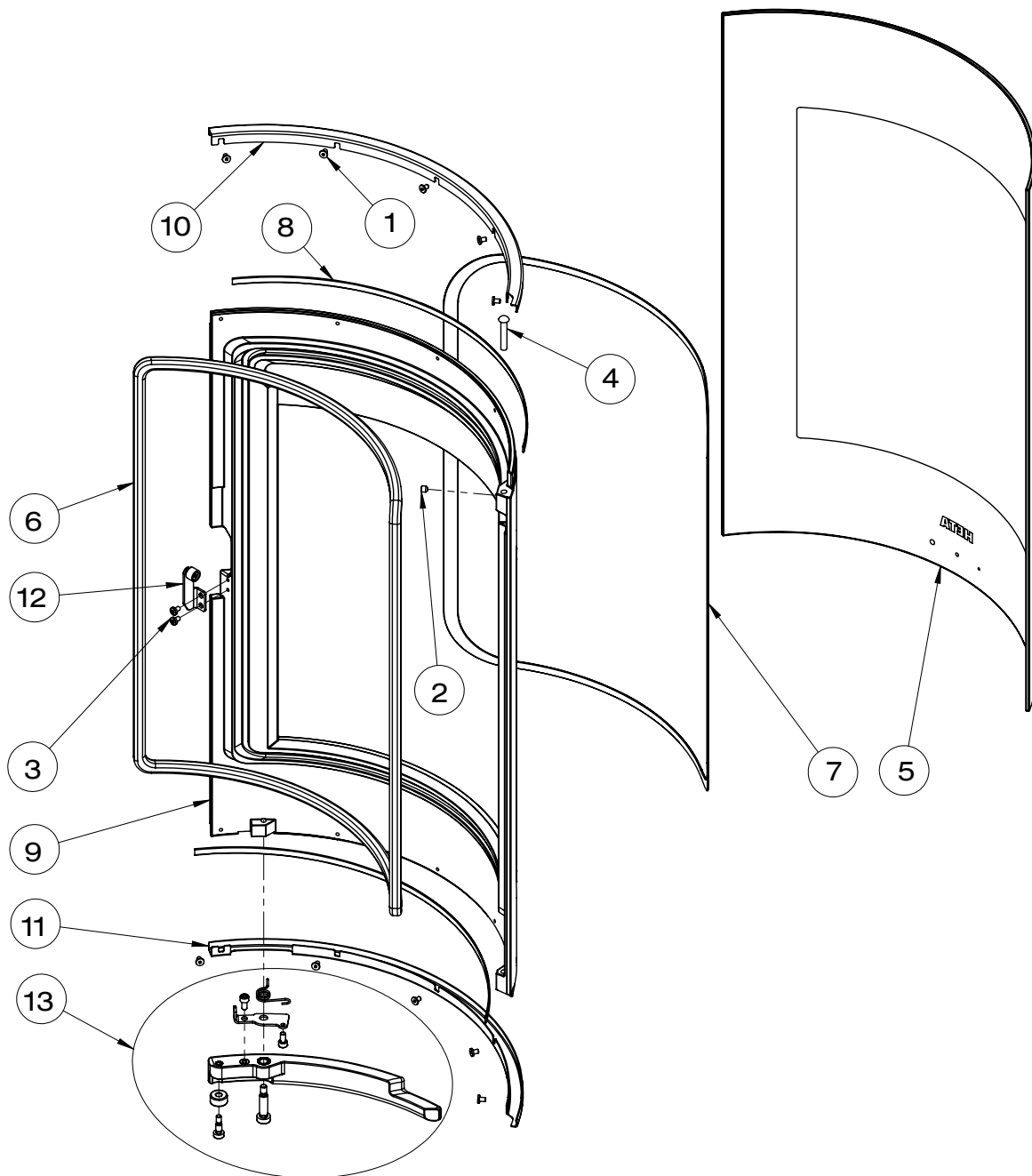
Pos.	Nr.	Name	Stück
1	0023-006026	Vermiculite, Front - recht	1
2	0023-006028	Vermiculite, Hinten, unten	1
3	0023-006029	Vermiculite, Schmale Seite - recht	1
4	0023-006032	Vermiculite, Hinten, oben	1
5	0023-006050	Vermiculite, Unter den Seitenscheibe	2
6	0023-006110	Rauchumlenkplatte, Geteilt, recht	1
7	0023-006467	Vermiculite, Front, links	1
8	0023-012056	Vermiculite, Schmale Seite, links	1
9	0023-012057	Rauchumlenkplatte, Geteilt, links	1
10	0030-0201	Rüttelrost, Ø195 mm	1
11	0030-006009	Bodenrost	1
12	1013-006262	Rauchumlenkplatt Leiste	1
13	0023-3017	Dichtung L = 850	1
14	4018-0053	Aschekasten	1

Ersatzteile - Türen



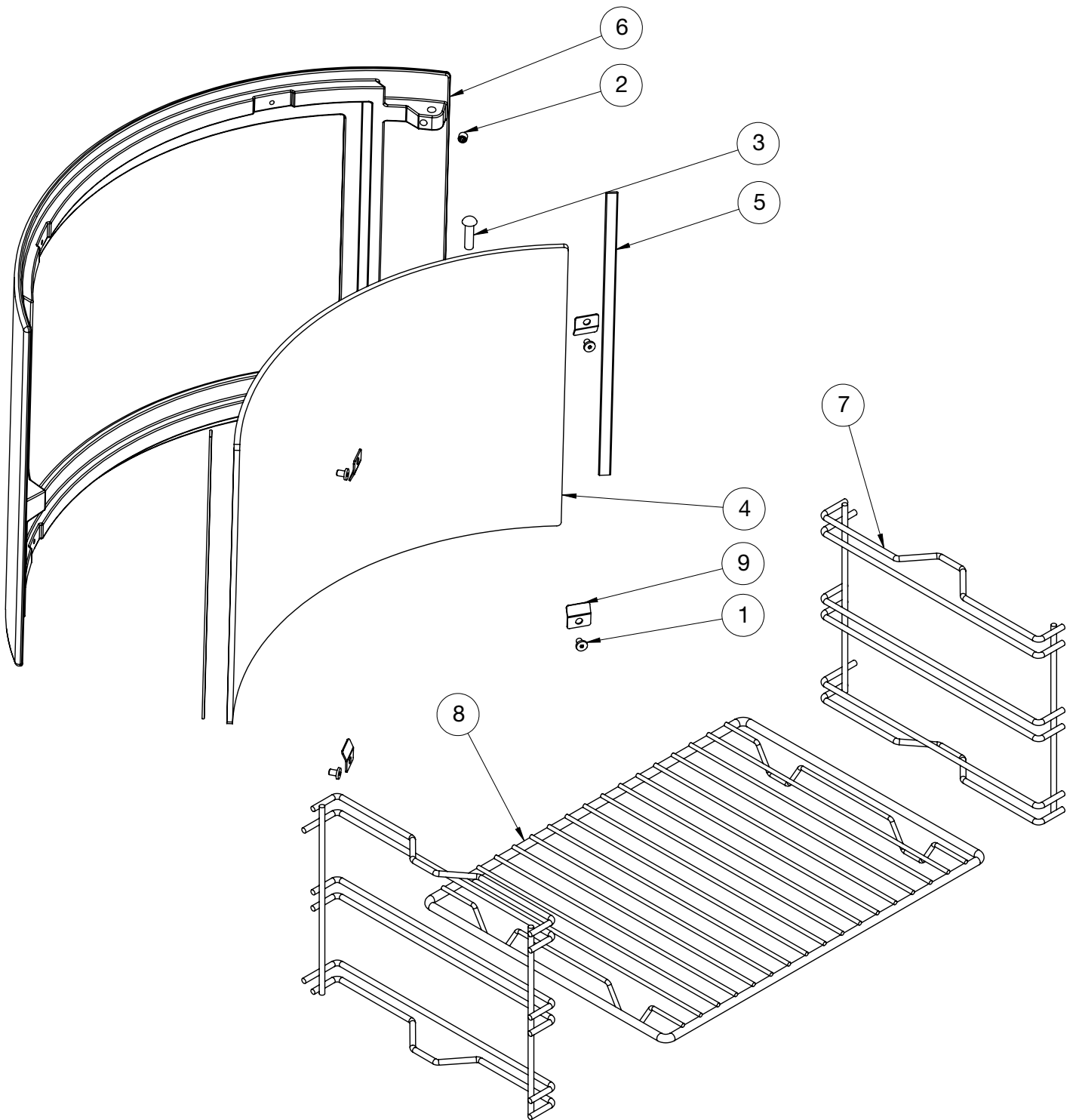
Pos. Nr.	Name	Stück
1	6000-005970 Verschlussrolle, komplett	1
2	0008-1002 M6x6 Hexagon socket set screw	1
3	0008-2304 M4x6 Hexalobular socket pan head	6
4	0008-9082 6x35 Round head rivet	1
5	0021-006404 Glas	1
6	0023-012405 0023-3008 Glasdichtung $\varnothing 12$ L = 1,84 m	1
7	0023-012407 0023-3010 Textilglasband 6 mm, selbstklebend, schwarz L = 1,3 m	1
8	0023-012408 0023-3010 Textilglasband 6 mm, selbstklebend, schwarz L = 0,36 m	1
9	0030-005956 Ofentür	1
10	1013-0432 Glasclip - klein - SL 500/800	4
11	6000-019440 Türgriff, komplett	1

Ersatzteile – Tür mit Glassfront



Pos. Nr.	Name	Stück
1 0008-0036	M4x6 Hexagon socket cap screw	10
2 0008-1002	M6x6 Hexagon socket set screw	1
3 0008-2304	M4x6 Hexalobular socket pan head screw	2
4 0008-9082	6x35 Round head rivet	2
5 0021-006557	Glasstür	1
6 0023-016314	0023-3008 Glasdichtung ø12 sanft L = 1,84 m	1
7 0023-020340	0023-3010 Textilglasband 6 mm, selbstklebend, schwarz L = 1,75 m	1
8 0023-020341	0023-3013 Glasband 3x8 mm selbstklebend, L = 0,42 m	1
9 0030-008095	Tür, glas	1
10 1013-019522	Glasliste oben, glassfront	1
11 1013-019564	Glasliste unter, glassfront	1
12 6000-005970	Verschlussrolle, komplett	1
13 6000-020399	Türgriff, komplett, glassfront	1

Ersatzteile - Backofen



Pos. Nr.	Name	Stück
1	0008-0036 M4x6 Schraube	4
2	0008-1002 Pinolschraube	2
3	0008-018935 Round head rivet	2
4	0021-020355 Glas	1
5	0023-012408 0023-3010 Textilglas 6 mm, selbstklebend, schwarz L=0,36 m	2
6	0030-019579 Backofentür	1
7	0050-0301 Rack für Backofen	2
8	0050-0302 Backrost	1
9	1013-0432 Glasclip	4

Inhalt

Aufstellungsanleitung

2.	Aufstellungsanleitung	24
2.1	Abstandsbestimmungen	24
2.2	Fußbodenmaterial und Bodentragfähigkeit	24
2.3	Schornsteinanschluss	24
2.4	Verbrennungsluft	25
2.5	Abmessungen	26-27
2.6	Einfügen von Speichersteinen.....	28
2.7	Montage von HAC.....	29
2.8	Verbrennungsluft - nach hinten oder durch den Boden.....	30
2.9	Sicherheitsabstände EN 13240.....	31
2.10	Umbau auf rückseitige Auslassöffnung	32

BITTE BEACHTEN!

Installation von Ofen und Schornstein müssen den örtlichen Vorschriften entsprechen, einschließlich den Bestimmungen, die auf nationale und europäische Normen verweisen.

2. Aufstellungsanleitung

Der Ofen muss stets gemäß den nationalen, europäischen und ggf. örtlichen Vorschriften aufgestellt werden. Die örtlichen Bestimmungen bezüglich Aufstellung, Schornstein und Anschluss an den Schornstein sind einzuhalten. Wir empfehlen, den Kaminofen von einem professionellen Heta Vertragspartner aufstellen zu lassen. Alternativ können Sie sich von Ihrem örtlichen Schornsteinfeger beraten lassen, bevor Sie den Ofen aufstellen. Bitte beachten Sie, dass stets der Eigentümer für die Einhaltung der geltenden Bestimmungen haftet.

Ein moderner, effizienter Ofen stellt aufgrund des hohen Wirkungsgrads hohe Anforderungen an den Schornstein. In bestimmten Fällen können deshalb Ausbesserungsarbeiten oder ein Austausch des Schornsteins erforderlich sein

BITTE BEACHTEN!

1. Sorgen Sie dafür, dass eventuelle Reinigungsvorrichtungen am Schornstein stets zugänglich sind.
2. Sorgen Sie dafür, dass stets ausreichend Frischluft im Raum ist.
3. Bitte beachten Sie, dass eventuelle Dunstabzüge, Lüftungen im gleichen Raum, den Schornsteinzug beeinträchtigen können, was zu einer nicht optimalen Verbrennung führen kann. Außerdem kann es dazu führen, dass beim Öffnen der Ofentür Rauch austritt.
4. Eventuelle Lüftungsgitter dürfen nicht abgedeckt werden können.

2.1 Abstandsbestimmungen

Es wird zwischen der Installation vor einer brennbaren und vor einer nicht brennbaren Wand unterschieden. Besteht die Wand aus nicht brennbarem Material kann der Ofen im Prinzip bis ganz an die Wand gestellt werden.

Wir empfehlen jedoch zur leichteren Reinigung, hinter dem Ofen einen Mindestabstand von 5 cm einzuhalten.

Die Mindestabstände zu Wänden aus brennbarem Material (die auch auf dem Typenschild stehen) sind in der Tabelle auf Seite 16 aufgeführt.

2.2 Fußbodenmaterial und Bodentragfähigkeit

Vor dem Aufstellen überzeugen Sie sich, ob die Tragfähigkeit der Unterkonstruktion dem Gewicht des Ofens standhält und ggf. auch des aufgesetzten Stahlschornsteins tragen kann. (ev. Einbau einer Platte für die Lastverteilung -> Abklärung mit einem Baustatiker)

Die Größe der feuerfeste Vorlegeplatte oder Unterlage insbesondere der Sicherheitsabstand von der vorderen Brennkammerkante zum Schutz des Bodens ist gemäß geltender nationalen oder örtlichen Bestimmungen zu bemessen.

Abstände siehe Tabelle Seite 16.

2.3 Schornsteinanschluss

Der Innendurchmesser des Schornsteins muss den gesetzlichen Bestimmungen und örtlich geltenden Vorschriften genügen. Er sollte jedoch eine Fläche von 115 cm², was einem Durchmesser von 121 mm entspricht, nicht unterschreiten.

Ist eine Drosselklappe im Rauchrohr vorhanden, muss diese in geschlossenem Zustand noch eine Öffnung von 20 cm² lassen.

Soweit zulässig, können 2 geschlossene Feuerstellen an den gleichen Schornstein angeschlossen werden, wobei bei Mehrfachbelegung auf die Vorschriften hinsichtlich des Abstandes zwischen beiden Anschlüssen zu achten ist.

Es ist jedoch unzulässig, einen Kamineinofen an einen Schornstein anzuschließen, der Abgase von einer Gasheizung ableitet.

Da ein leistungsfähiger Ofen zudem höhere Anforderungen an einen Schornstein stellt, sollte immer der Schornsteinfegermeister hinzugezogen werden.



Anschluss an einen gemauerten Schornstein

Die Rohrmuffe muss in den Schornstein eingemauert und das Rauchrohr dort eingeführt werden.

Weder Muffe noch Rohr dürfen in den Schornsteinquerschnitt hineinragen, sondern nur bis zum Innenrand vorgeschoben werden.

Evtl. Zwischenräume zwischen Mauer, Muffe und Rauchrohr sind mit feuerfestem Material (z. B. Schnur) abzudichten.

Heta A/S weist darauf hin, dass es äußerst wichtig ist, dass dabei sorgfältig vorgegangen wird und die Zwischenräume vollkommen abgedichtet sind. Wie bereits erwähnt empfehlen wir, die Aufstellung und Montage von einem professionellen Heta Vertragspartner vornehmen zu lassen.

Anschluss an einen Stahlschornstein

Bei direktem Anschluss des Ofens an einen Stahlschornstein über die obere Auslassöffnung, wird empfohlen, das Anschlussrohr in den Rauchstutzen einzuführen, damit Ruß und Kondenswasser in den Ofen und nicht nach außen gelangen.

Sollen Stahlschornsteine durch die Zimmerdecke geführt werden, sind die gesetzlichen Bestimmungen und örtlich geltenden Vorschriften (Abstand zu brennbarem Material) zu befolgen.

Es ist darauf zu achten, dass der Schornstein von einer an der Dachkonstruktion befestigten Haltevorrichtung gestützt wird, damit die Ofenplatte nicht das gesamte Gewicht des Schornsteins tragen muss, da dies zur Beschädigung des Ofens führen kann.

2.4 Verbrennungsluft

Der Kaminofen ist geprüft und entspricht der EN 13240 für raumluftabhängige Kaminofen.

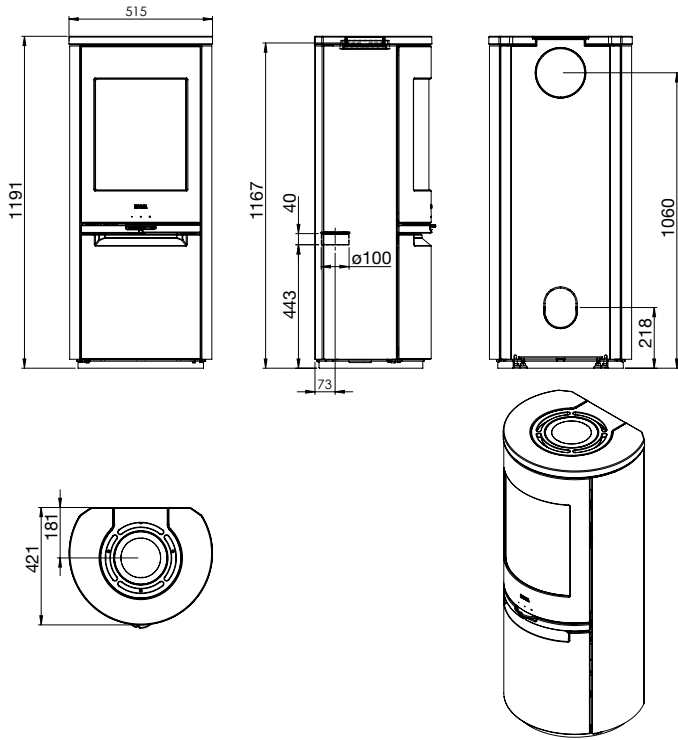
Der Kaminofen bezieht seine gesamte Verbrennungsluft aus der Raumluft. Es ist allerdings möglich, externe Verbrennungsluft in den Kamin zu leiten.

An den Luftansaugstutzen des Kamins kann eine dichte, externe Luftzufuhr angeschlossen werden. Dabei sind folgende Punkte zu berücksichtigen:

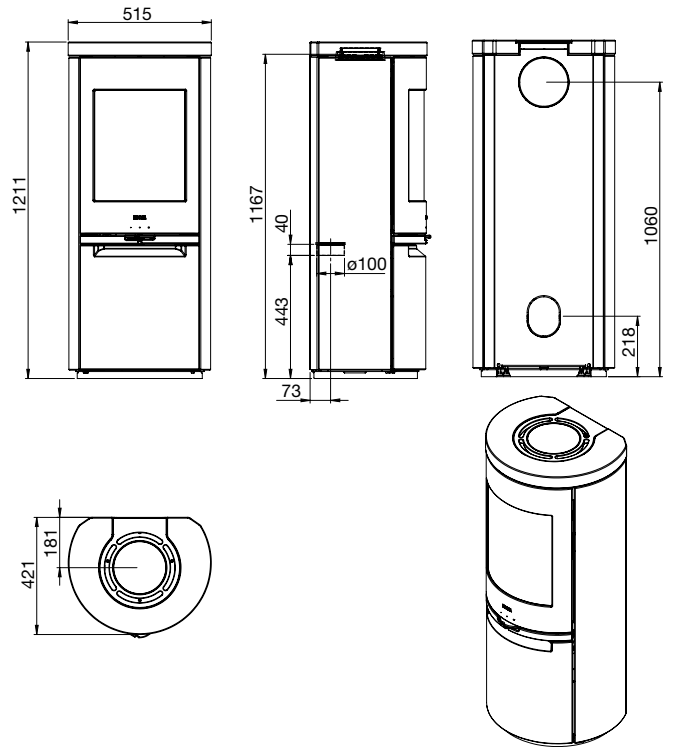
- Für den Luftzufuhrkanal dürfen ausschließlich geprüfte Materialien aus der Lüftungstechnik zum Ofen kommen.
- Die Luftzufuhrleitung muss fachgerecht ausgeführt und zu Verhinderung von Kondenswasserbildung gedämmt sein. Die Querschnittfläche der Leitung und des Schutzgitters muss mindestens 78 cm² betragen.
- Wenn die Leitung ins Freie führt, ist darauf zu achten, dass das Schutzgitter mit einem geeigneten Windschutz versehen ist. Außerdem darf nicht die Gefahr bestehen, dass sie durch Laub oder dergleichen verstopfen kann.
- Der Ofen wird mit 3 x 90° Bögen und 3 m Rohren für den externen Frischluftanschluss getestet.

2.5 Abmessungen

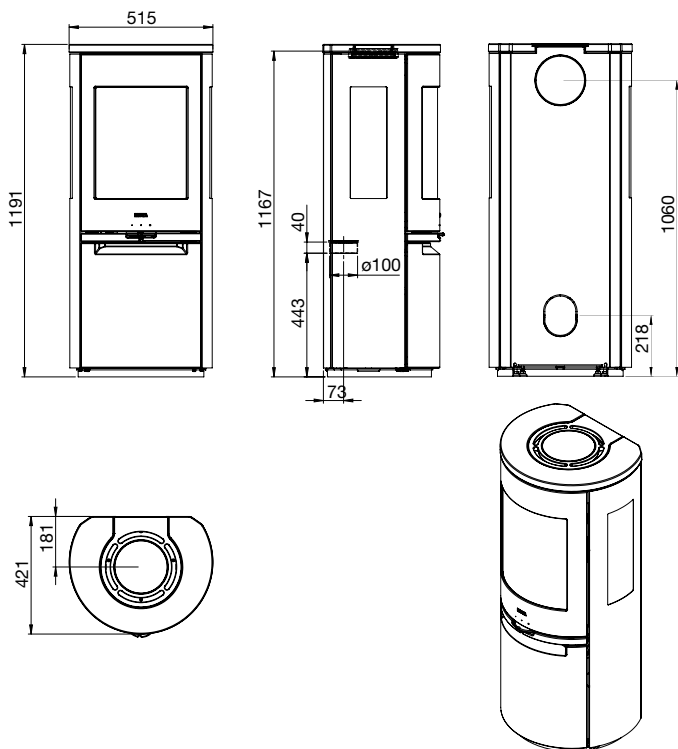
Scan-Line 900 Serien



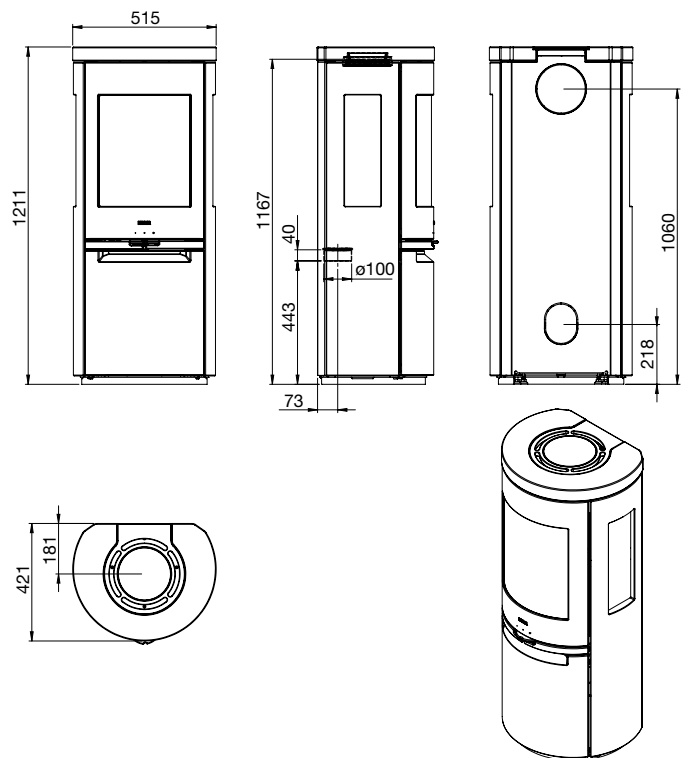
Scan-Line 900 Stein



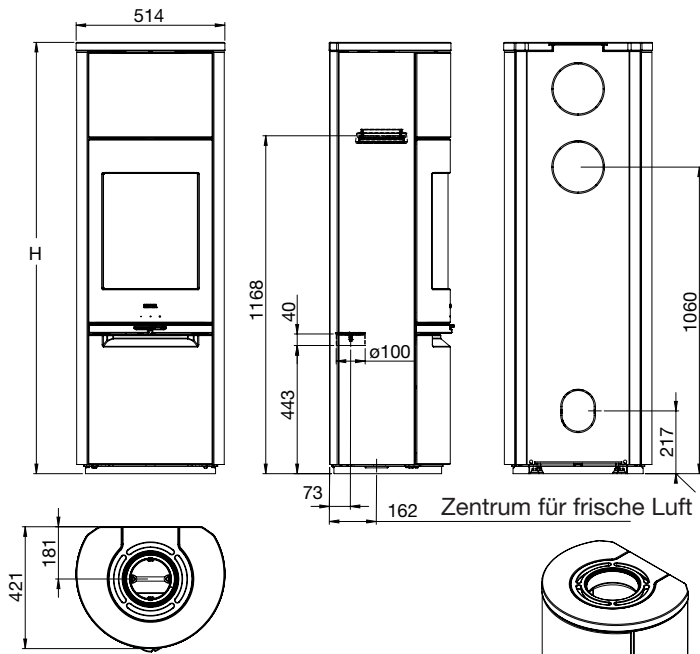
Scan-Line 900 Seitenscheiben Serien



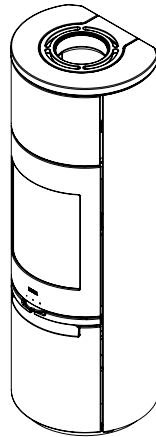
Scan-Line 900 Stein Seitenscheiben Serien



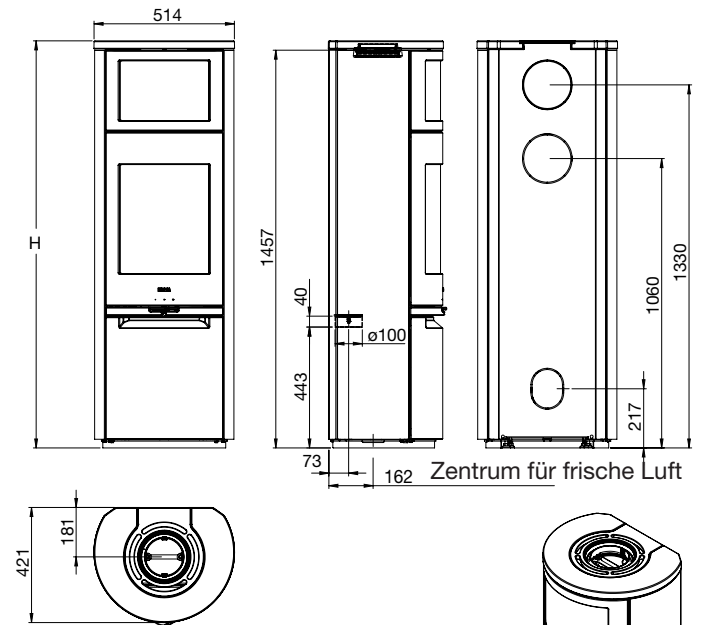
Scan-Line 900 S Serien



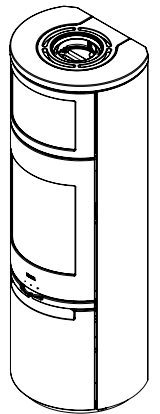
	Gußtop	Steinabdeckplatte
H	1491	1511



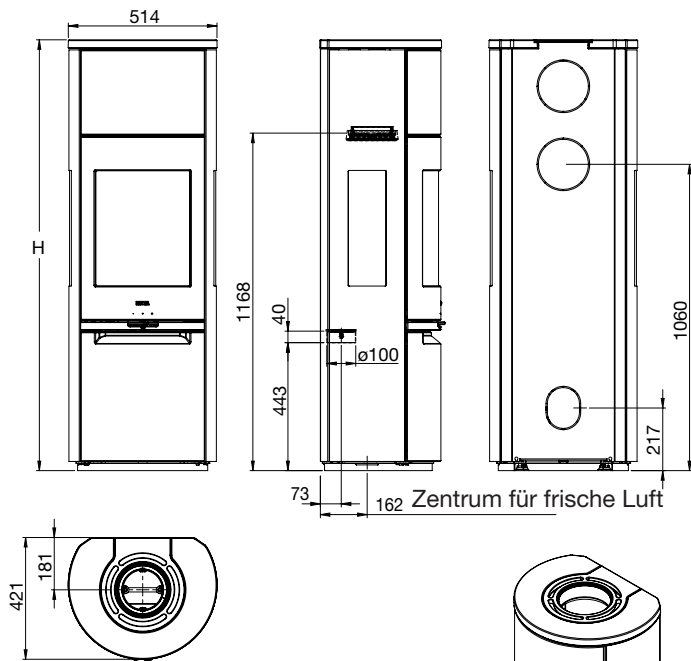
Scan-Line 900 B Serien



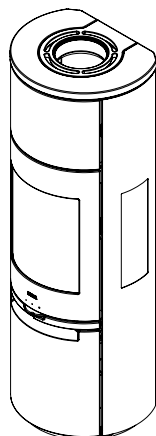
	Gußtop	Steinabdeckplatte
H	1491	1511



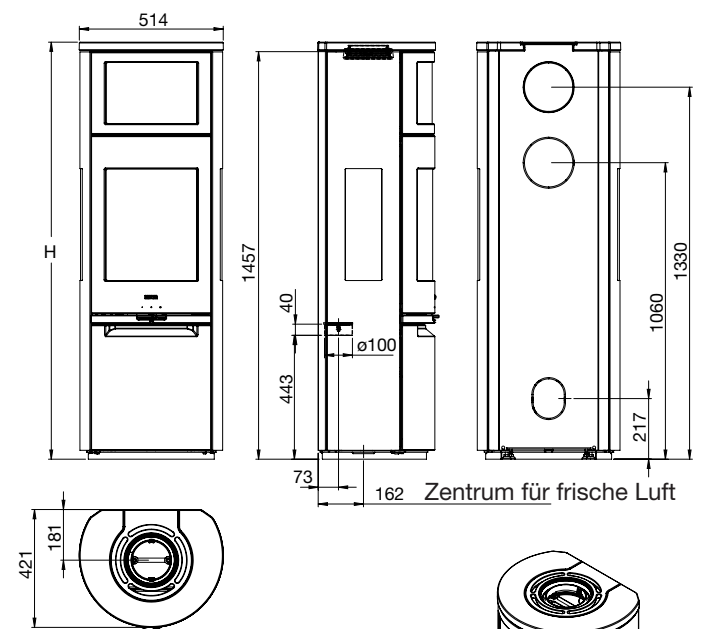
Scan-Line 900 S Seitenscheiben Serien



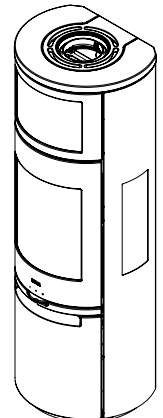
	Gußtop	Steinabdeckplatte
H	1491	1511



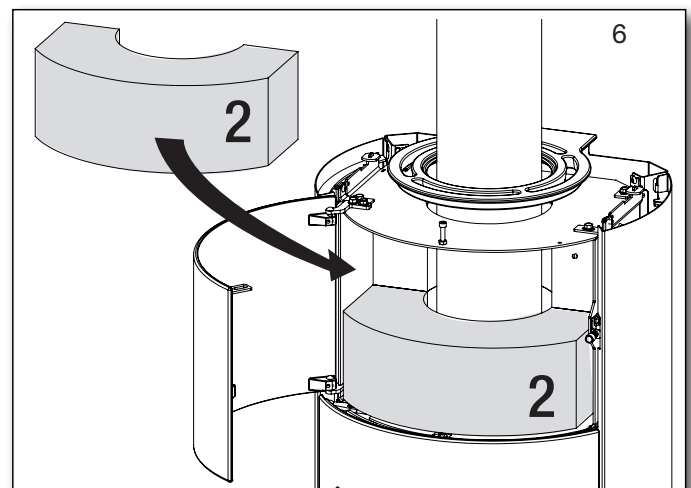
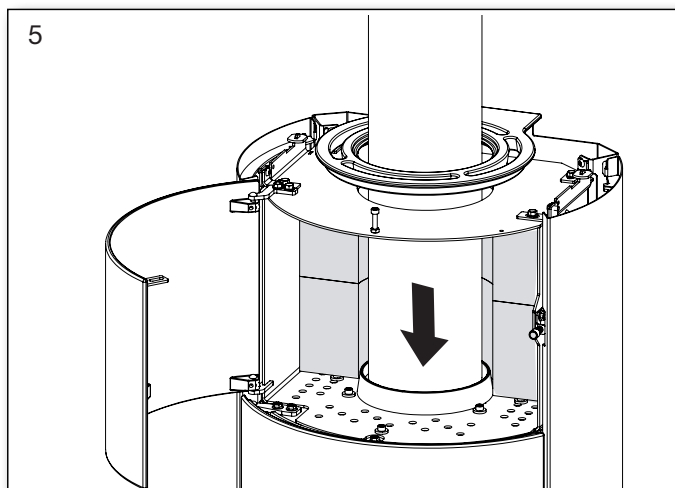
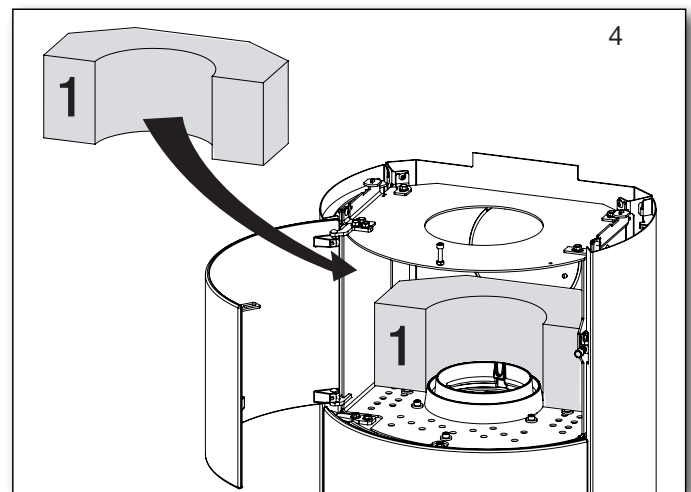
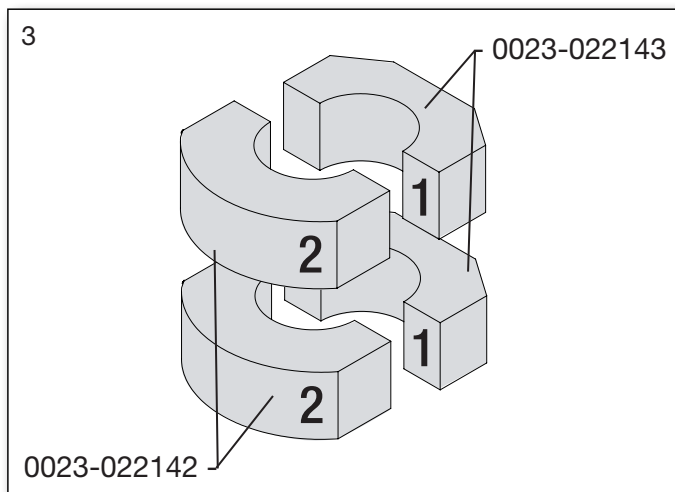
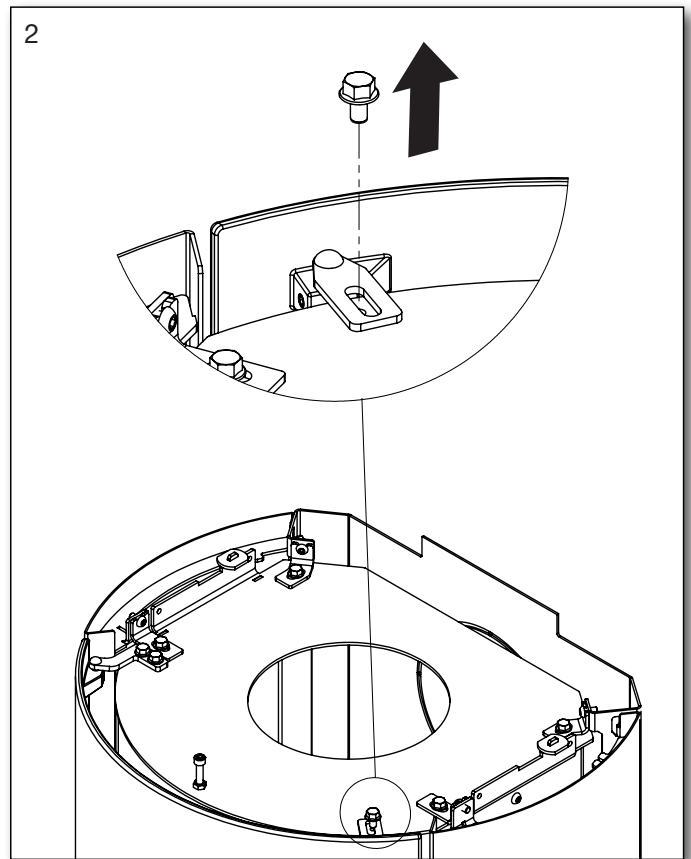
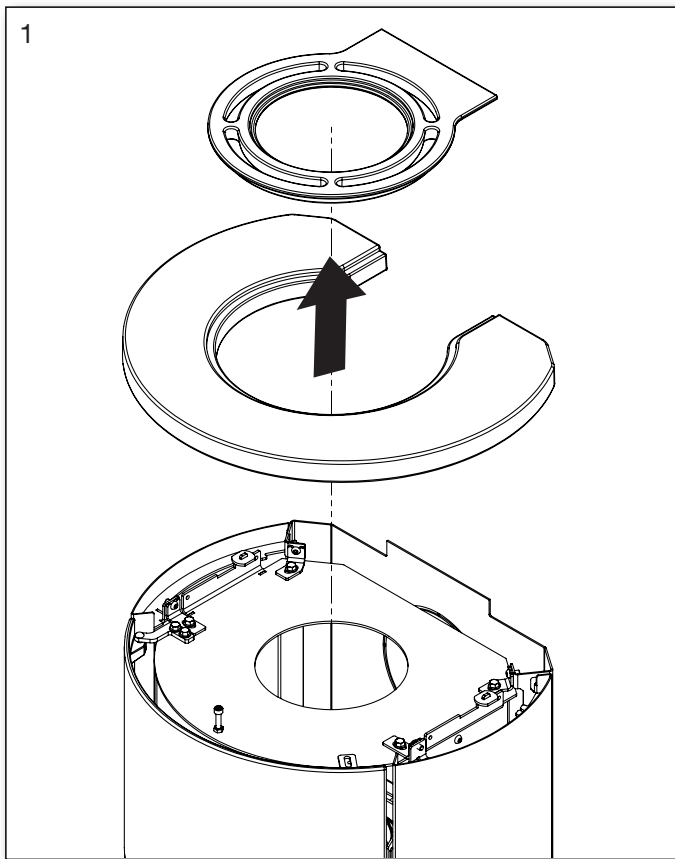
Scan-Line 900 B Seitenscheiben Serien

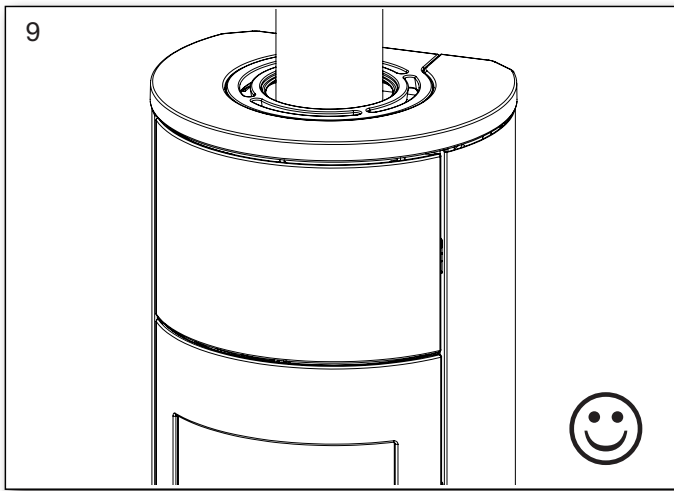
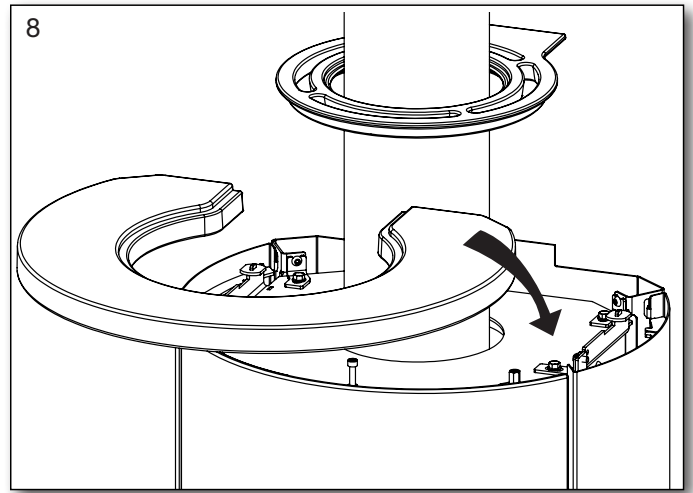
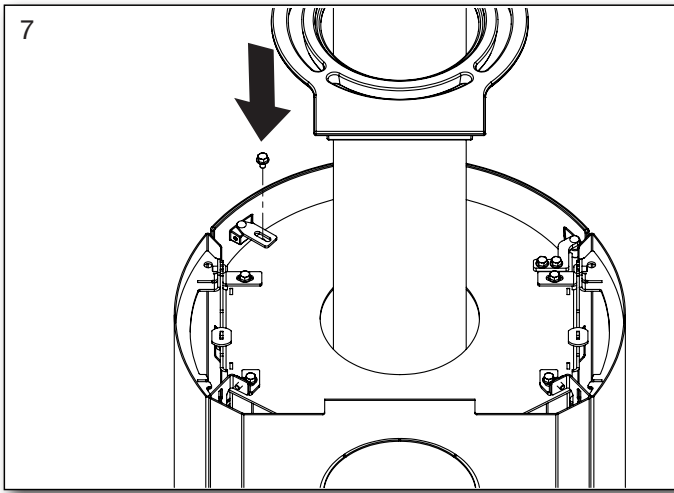


	Gußtop	Steinabdeckplatte
H	1491	1511

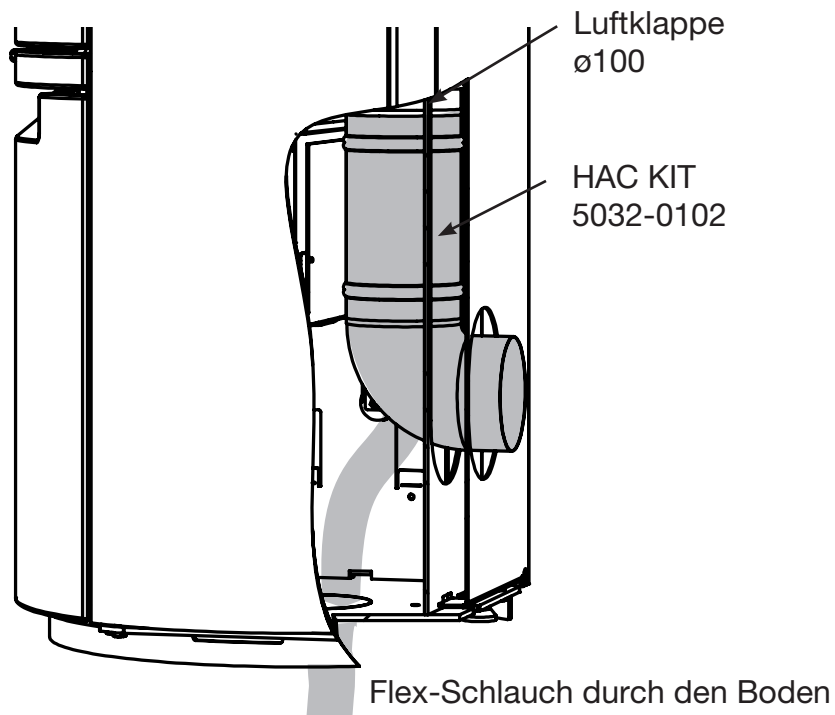


2.6 Einfügen von Speichersteinen

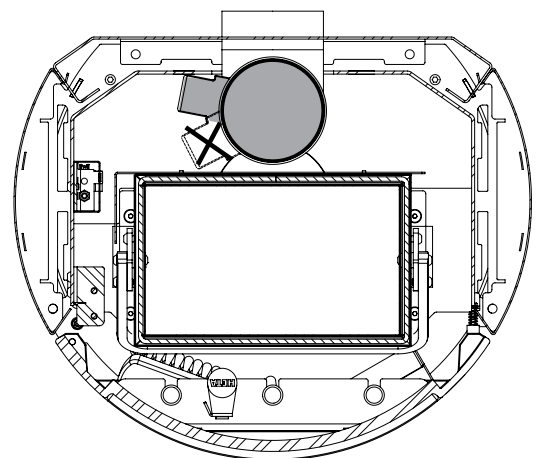




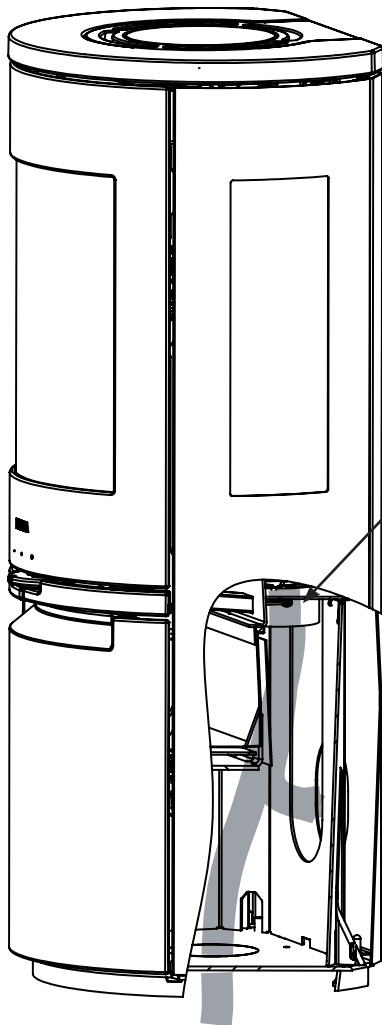
2.7 Montage von HAC



Platzierung des HAC Motors.



2.8 Verbrennungsluft - nach hinten oder durch den Boden



Bei der Installation der externen Luftversorgung kann ein flexibler Schlauch von der Luftsteuerung zum Luftauslass hinter dem Ofen vorgesehen werden.

Es besteht auch die Möglichkeit, die externe Luftversorgung mit einem flexiblen Schlauch durch den Boden zu bewegen.

Flexschläuche sind nicht im Lieferumfang.

Verbrennungsluft Stutzen
ø100

Flexschlauch
nach hinten

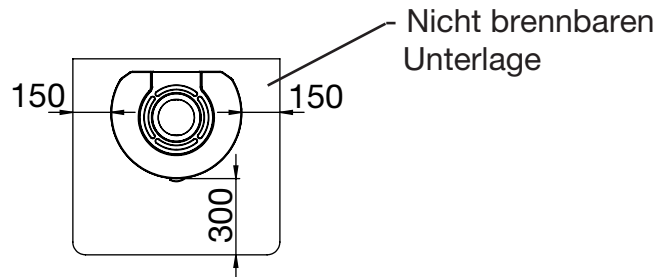
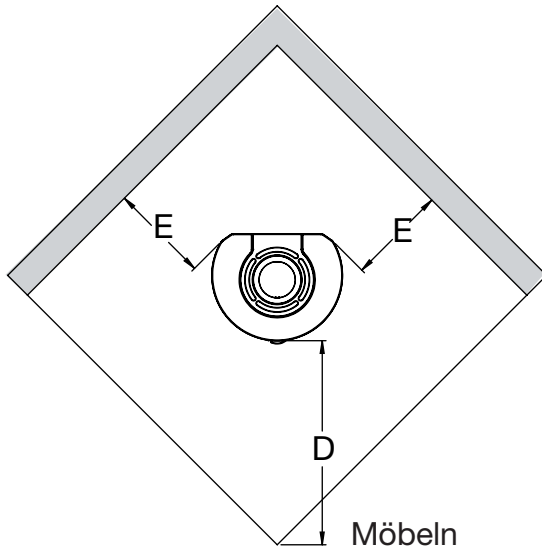
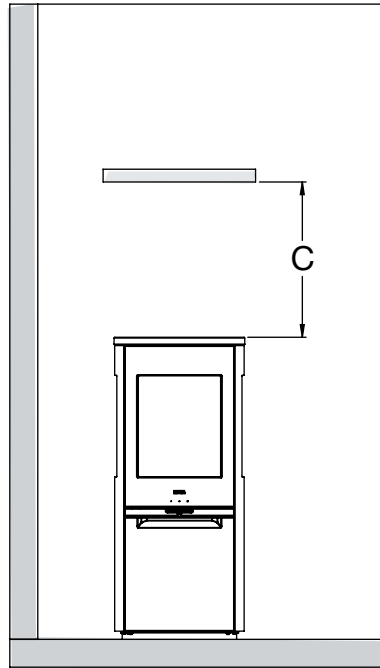
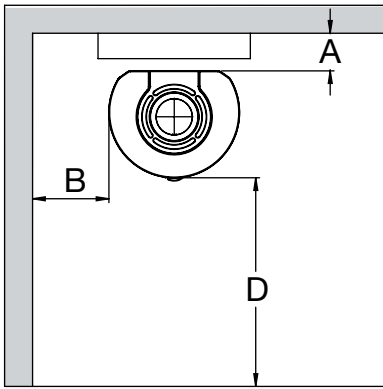
Flex-Schlauch durch den Boden

Externe Luftzufuhr

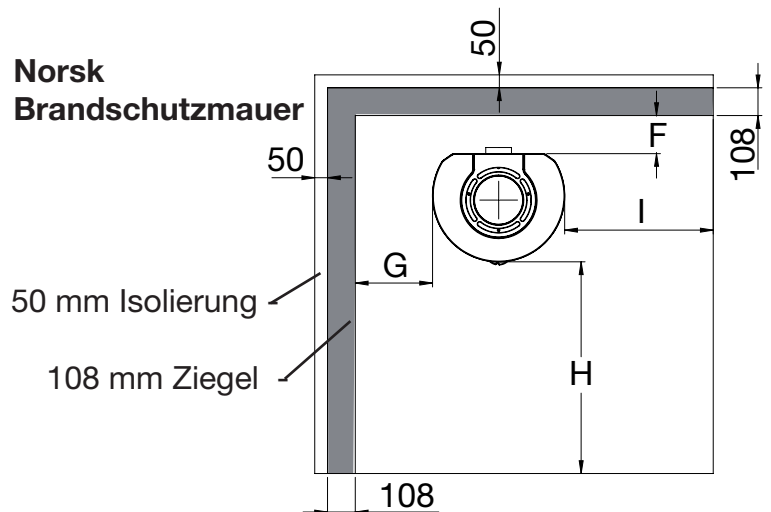
Die Dimensionierung der Verbrennungsluftzufuhr ist von den Zugbedingungen in der Installation abhängig.

Heta empfiehlt max. 4 Meter langes Rohr mit 3 Winkeln (90°), und einem Durchmesser von min. 100 mm.

2.9 Sicherheitsabstände - EN 13 240 SL 900 Serie



Die Maße sind sofern nicht anders angegeben Mindestabstände.



Sicherheitsabstände

Ofentyp Kaminofen	Abstand zu brennbarem Material					Norsk Brandschutzmauer Abstand zur Brandmauer mit 108 mm Ziegel			
	A Hinter dem Ofen isoliertes/ unisoliertes Rauchrohr	B Seitlich des Ofens	C Über des Ofens	D Zu Möbeln	E Abstand von Ecke	F Hinter unisoliertes Rauchrohr	G Seitlich des Ofens Isoliertes/unisoli- ertes Rauchrohr	H Länge der Brandmauer vor dem Ofen	I Länge der Brandmauer seitlich des Ofens
Scan-Line 900 Serien	175/175	350	390	1000	100	50	150	500	100
Scan-Line 900 Seitenscheiben Serien	125/150	400	390	900	200	50	200	400	200

2.10 Umbau auf rückseitige Auslassöffnung

Der gezeigte Ofen ist mit Stahlseiten und Gusstopplatte

